

**O brzdách víme vše
a nabízíme ještě více.**

Vysoce kvalitní náhradní díly a servis pro celý brzdový systém



Brakethrough Technology

Vždy o krok napřed



Jsme specialisté na brzdy a odborníci na zrychlení. Neustále přinášíme na trh průkopnické vývojové novinky. Chceme to nejlepší ještě zlepšovat. Myslíme také na budoucnost našich partnerů. Proto je zde ATE: brzdové technologie.

Obsah

Brzdoví specialisté	4
Náš program	6
ATE kvalita	8
Náhradní díly	10
Hydraulické díly	18
Brzdové kapaliny	22
Elektronické díly	24
Spojkové díly	26
ATE Classic	28
Nářadí a přístroje	32
Služby	34

Průkopn

Brzdoví specialisté

Inovace jako tradice

S brzdovými systémy máme zkušenosti více než 100 let. Přinesli jsme na trh mnoho inovací – od hydraulických brzd až po ABS. A pracujeme dále...

Jako součást koncernu Continental, jednoho z největších mezinárodních dodavatelů v automobilovém průmyslu, máme odborné znalosti o celém automobilovém průmyslu. Víme o potřebách na celém světě. Pro koncern Continental pracuje více než 200 000 zaměstnanců, kteří pracují již dnes na řešení zítřků. Díky naší komplexní nabídce služeb, know-how a ostatních koncernových obchodních značek, jako je například specialista na elektroniku a mechatroniku značka VDO, jsme tak partnerem nejen pro samotný automobilový průmysl, ale i pro jednotlivé servisy, které se na nás mohou spolehnout – nyní i v budoucnosti. Ať se jedná o prvovýrobu nebo o obchod s náhradními díly a službami.

1906

Alfred Teves založil firmu ATE a prezentoval svoje výrobky na veletrhu IAA.



1926

Jako první automobil na kontinentu byl automobil Adler Standard 6 vybaven hydraulickým brzdovým systémem ATE Lockheed.

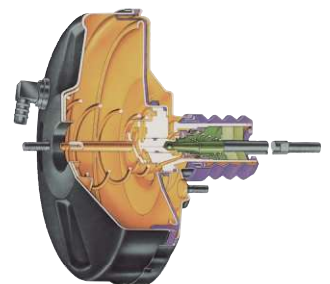


1951

Teves uvedl na trh vakuový brzdový posilovač ATE T50 systému Bendix Hydrovac.

1972

Novinka v sérii: v Audi 80 byl představen první plovoucí třmen a vakuový brzdový posilovač T52, který byl vyvinut výhradně ve společnosti Teves KG.





1980

Pro sériovou výrobu Teves vyvinul první ABS systém MK II. Do Fordu Escort byl sérii zaveden nový typ plovoucího brzdového třmenu, krátce FN.

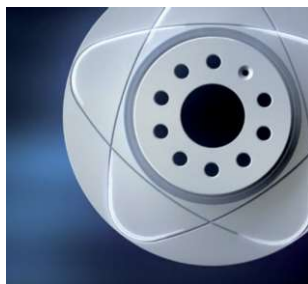


1992

Na trh přichází systém ASMS – Automotive Stability Management System. Dnes je tento systém znám na celém ve světě pod názvem ESP®.

1996

Vynález pro budoucnost: ATE PowerDisc s patentovanou multifunkční drážkou, která minimalizuje Fading.



2010

Inovační premiéra: brzdové destičky ATE Ceramic s nízkou prašností a nový program náhradních dílů ATE Classic pro veterány.





My Náš program nabízím více

Z jediného zdroje

Náhradní díly ATE jednoduše fungují – každý sám za sebe nebo jeden k druhému. A ještě navíc: také naše nářadí a přístroje, servisní služby jsou přesně naladěny na naše produkty. To Vám usnadňuje nejen Vaši práci, ale dává Vám jistotu, že vše bude tak, jak požadujete: prostě perfektní.

Ať už jde o výkon, komfort nebo každodenní použitelnost: máme vždy správný produkt pro Vás, samozřejmě vždy v prvotřídní kvalitě. A nabízíme mnohem více než je obvyklé – například předem sestavené brzdové kity pro bubnové brzdy, recyklační zálohovací systém pro brzdové třmeny nebo program náhradních dílů ATE Classic pro veterány.

Kromě toho vyvíjíme i brzdy pro výrobu speciálních vozidel nebo pro malé série, včetně sportovních automobilů, lehkých vozidel, lehkých užitkových vozidel, motocyklů a také pro průmyslová a zemědělská vozidla.

Naše přehledná nabídka:

- | Kotoučové brzdy
- | Bubnové brzdy
- | Brzdové kapaliny
- | Hydraulické díly
- | Spojkové díly
- | Elektronické díly
- | ATE Classic pro veterány
- | Speciální nářadí a přípravky
- | Komplexní služby



Prvotřídní

ATE kvalita

Lepší je prostě lepší

Pokud jde o kvalitu, je pro nás označení "velmi dobré" nedostačující. Nejenom, že ATE splňuje bezpečnostní normy určené směrnicí ECE-R90, ale tyto zákonné požadavky několikanásobně přesahuje. Provádíme daleko více testů než je stanoveno zákonem, mimo jiné provádíme testy zaměřené na opotřebení a na tepelný výkon.

Inovace je pro nás také důležitá: brzdné směsi u ATE brzdového obložení již neobsahují měď a u ATE Ceramic jsme dosáhli nízkého oděru. Na nástřik brzdových kotoučů používáme barvu šetrnou k životnímu prostředí a repasujeme brzdové třmeny.

Originál? S jistotou

Kvalita pro nás není jen téma zaměřené pouze na vývoj produktů, ale i na jeho dodání. Po zakoupení našich výrobků si vždy můžete ověřit, zda jste obdrželi originální produkt ATE – prostřednictvím dvouступňové bezpečnostní etikety.

Prvním ochranným stupněm je tesa Priospot®. Tato technologie je zaměřená proti padělkům pomocí různých testovacích a bezpečnostních prvků. Poskytuje tak maximální ochranu a umožňuje rychlou a jednoznačnou identifikaci imitací.

Druhým ochranným stupněm je kód DataMatrix, krátce MAPP-Code. Poslední čtyři číslice jsou také zobrazeny v prvním ochranném stupni Priospot® – vše pro maximální ochranu a bezpečnost.

Tento kód může být zkontrolován pomocí skeneru nebo ručním zadáním na webové stránce ATE s okamžitým vyhodnocením, zda se jedná o originální díl. Ve spojení s vhodným softwarem, jako je například aplikace ATE App, je možné také zjistit originalitu dílu přes smartphone.

Víceúrovňový ATE bezpečnostní štítek s kódem DataMatrix (uprostřed) a tesa Priospot® (vpravo nahoře).



Proti produktovému pirátství se aktivně angažujeme pomocí systému MAPP – Manufacturers against Product Piracy.

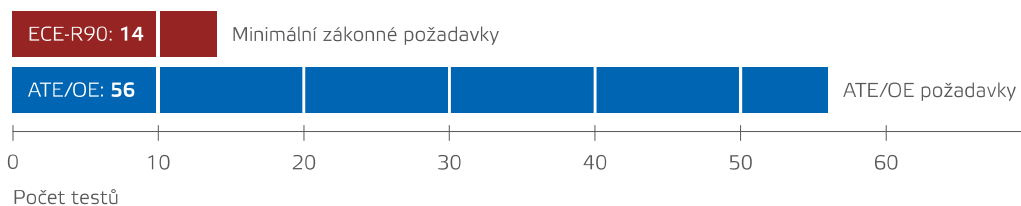


Online kontrola a App download najdete na naší stránce: www.ate.de/original



klasika

Jednoduše více testů: ATE brzdové destičky







Bez- pečná cesta

Náhradní díly

Jako specialisté na brzdové systémy jsme schopni vyhovět vysokým nárokům a požadavkům výrobců automobilů a jejich řidičů – to jednoznačně poukazuje na naši prvotřídní kvalitu. Naše brzdové destičky, brzdové kotouče a bubnové brzdy jsou správnou volbou: trvanlivé, spolehlivé, pasující. Velké pokrytí trhu jen dokazuje: s ATE se prostě nemůžete zklamat.

Brzdové destičky

Třída sama pro sebe



ATE originální brzdové destičky

Jiní výrobci používají deset různých brzdových směsí na brzdové destičky. My používáme více než 150 brzdových směsí a naše interní testy jsou mnohem přísnější než vyžaduje zákon. Proto nabízíme pro každý typ vozidla optimální brzdové destičky – s 98% pokrytím vozového parku v Evropě, a to především s originální OEM brzdovou směsí. Motoristé se tak mohou spolehnout nejenom na maximální bezpečnost, ale i na maximální komfort. Vždy se jedná o originál.

Další informace můžete získat na našich webových stránkách www.ate.de/originalbelag



ATE Ceramic brzdové destičky

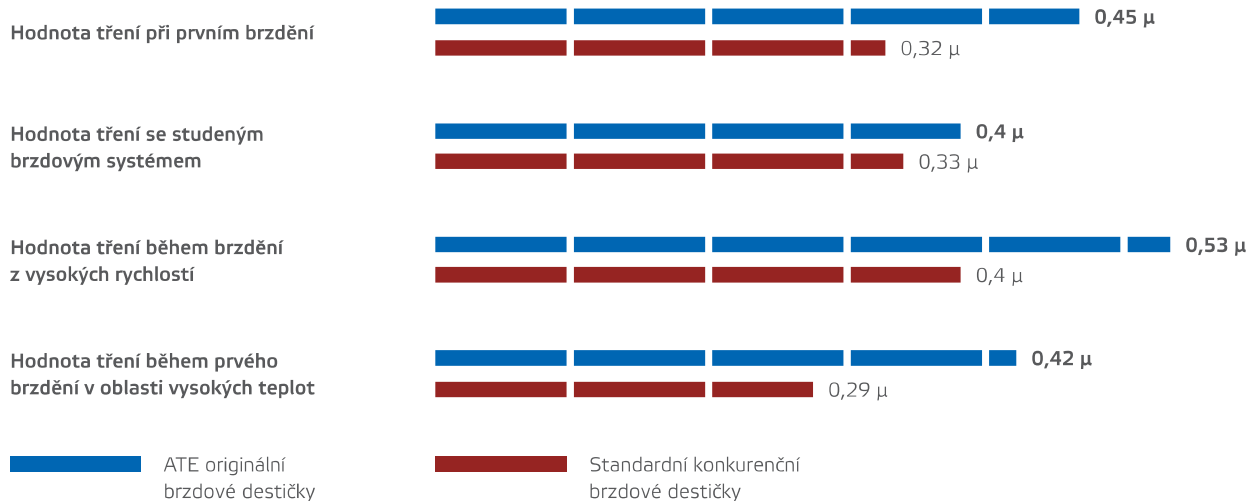
Opravdu čistá práce. Díky inovační brzdové směsi produkují brzdové destičky ATE Ceramic velmi málo prachu, který se na discích stěží udrží. To je důvod, proč se prakticky žádný brzdový prach neusadí na discích, které si tak zachovávají svůj lesk po daleko delší dobu. Brzdové destičky ATE Ceramic jsou stejně bezpečné jako konvenční brzdové destičky, s dlouhou životností a ideální v kombinaci s ATE brzdovými kotouči s povrchovou úpravou. A poskytují ještě jednu výhodu: lze je snadno instalovat místo obvyklých brzdových destiček.

Více se dozvíte na našich webových stránkách www.ate.de/ceramic





Brzdné chování originálních ATE brzdových destiček



Brzdové kotouče

Ten nejlepší, na každý požadavek



Vše pro optimální brzdný výkon

Existuje mnoho různých modelů vozidel a požadavků – ATE má přesto vždy správné brzdové kotouče na každý požadavek. Precizně a kvalitně vyrobený přesně podle specifikací prvovýroby, které překračují standardy ECE-R90 normy prakticky v celém rozsahu. Lépe už to prostě nejde.



ATE PowerDisc

Sportovní vzhled, inovační technologie – to je vynález z dílny ATE: Power Disc s patentovanou multifunkční drážkou, která zajišťuje bezpečné brzdění i v mokrých podmínkách a v kritických jízdních situacích. Nečistoty a plyny jsou odstraněny; to snižuje nejenom Fading, ale zabraňuje i tvoření rýh. Kromě toho lze opotřebení brzdového kotouče identifikovat pouze jedním pohledem na drážku. ATE PowerDisc má snadnou montáž a podává perfektní výkony v kombinaci s originálním ATE brzdovým obložením.



Podrobnosti o ATE PowerDisc naleznete na našich webových stránkách www.ate.de/powerdisc



Originální ATE brzdové kotouče

Originální ATE brzdové kotouče skrývají sofistikovanou technologii, vysoce kvalitní materiály a veškeré know-how. Přesně odpovídají brzdovým kotoučům, které jsou výrobci montovány v prvovýrobě: hladké, děrované nebo nýtované, vysoce nauhličené, jednodílné, chlazené nebo nechlazené, s integrovanými ložisky nebo bez nich – vždy máme správné řešení pro bezpečné a pohodlné brzdění. A k tomu také nabízíme správné brzdové destičky. Dobrou kombinací je například náš brzdový kotouč s povrchovou úpravou ve spojení s brzdovými destičkami ATE Ceramic nebo ve spojení s našimi originálními brzdovými destičkami. Originální ATE brzdové kotouče pokrývají 98% evropského vozového parku a k tomu – pokud je to nařízeno výrobcem vozu – i s montážními šrouby.



Brzdový kotouč s povrchovou úpravou a s montážními šrouby Dvoudílný – nýtovaný – brzdový kotouč s povrchovou úpravou Brzdový kotouč s ložiskem

Bubnové brzdy

Jeden se hodí pro druhého

Vysoko nad standardem

Vysoce kvalitní materiály, precizní výroba, řada zkoušek: kvalita našich bubnových brzdových čelistí zcela jasně překračuje zákonné požadavky normy ECE-R90. ATE brzdové bubny a brzdové čelisti jsou robustní, s dlouhou životností a účinně chráněné proti korozi.

Další nesporná výhoda přesné výroby: komponenty se přesně pasují. To šetří nejenom čas a hlavně nervy během instalace a zaručují tak maximální bezpečnost.

Všechny díly bubnových brzd najdete přímo v katalogu náhradních dílů nebo na adrese www.ate.de/trommelbremsen

TopKits

Rychleji to snad už nejde. S ATE TopKits můžete ušetřit až 30 minut času na jednom vozidle: předmontované díly činí instalaci zcela bezpečnou a pohodlnou. Kompletní sada obsahuje vše potřebné k výměně bubnové brzdy, včetně brzdových válečků, přednastavených sad brzdových čelistí a šroubů. Vše lze pohodlně objednat pod jedním objednacím číslem. I tak mohou vypadat prvotřídní služby.



Brzdové bubny

ATE brzdové bubny přesvědčí svojí prvotřídní kvalitou. Jsou vyrobené z šedé litiny, s optimálním povrchem a s nejlepší tepelnou vodivostí. Vyváženy a vystředěny, otáčení bez radiálního házení, to jsou důležité funkce, které jsou důkladně testovány. ATE brzdové bubny jsou k dispozici i pro modely s integrovanými ložisky kol, které nabízejí i automobilky.



Brzdové čelisti

ATE brzdové čelisti překračují požadavky, které stanovují samotní výrobci automobilů – a v kombinaci s ATE brzdovými bubny podávají špičkový výkon hned od začátku. Díky práškovému povrchovému nástřiku bubnového obložení nemá koroze šanci ani v extrémních podmínkách.

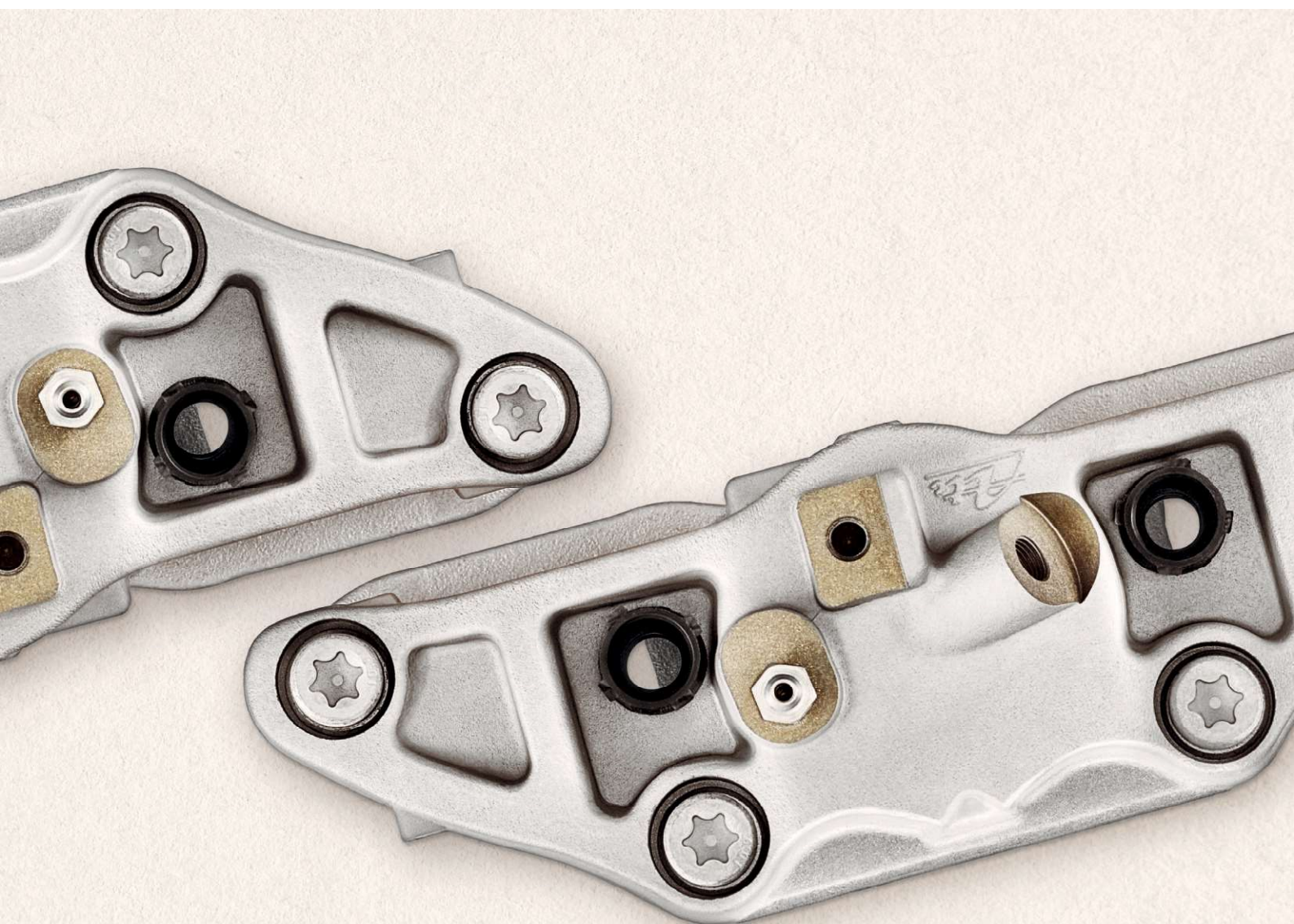


Všechno v pohybu



Hydraulické díly

Pro brzdovou hydrauliku je hladké vzájemné působení komponentů zcela zásadní. Všechny díly ATE pocházejí z jednoho zdroje a proto se dokonale hodí dohromady. A nejen to: kvalita a dostupnost jsou vždy na špičkové úrovni.



Hydraulické díly

Spolehlivé v každém detailu



Hlavní brzdový válec

Průkopnická inovace: nová generace kompaktního a lehkého plunžrového tandemového hlavního brzdového válce, s robustní konstrukcí a s dlouhou životností – ideální pro vysoké nároky kladené na pokročilé regulační funkce, jako jsou ABS, ESP® nebo TCS.

Brzdový váleček

Kvalita prvovýroby: testováno za extrémních podmínek, odolný proti korozi, lehký: ATE brzdové válečky splňují nejvyšší nároky a jsou k dispozici prakticky pro všechny důležité značky vozidel v Evropě.

Celkový přehled naleznete v našem katalogu hydraulika nebo také na www.ate.de/hydraulik



Brzdový třmen

ATE brzdové třmeny – jsou prvotřídním produktem díky inovativním materiálům, průkopnickým technologiím a komplexnímu testování. Například v Evropě máme vedoucí pozici na trhu u pevných a plovoucích třmenů z litiny nebo z kuličkového grafitu. Mnoho ATE brzdových třmenů je vhodných pro rekonstrukci: repasované brzdové třmeny následně splňují stejné přísné bezpečnostní požadavky jako nové výrobky.

Uspadňujeme také montáž. Naše brzdové třmeny jsou dodávány rovnou připravené k přímé montáži a nabízíme také vhodné přípravky a nástroje, opravárenské sady a další příslušenství.

Další informace o zálohovém systému brzdových třmenů najdete na našich webových stránkách: www.ate.de/bremssaettel



Brzdový regulátor

Twinové nezávislé regulátory tlaku jsou vyrobeny z extrudovaného hliníkového profilu, čímž jsou regulátory tlaku kompaktnější a až o 50 procent lehčí. Díky modulárnímu systému nárůstu tlaku je regulační oblast vždy stejná.



Brzdový posilovač

ATE brzdové posilovače pocházejí přímo ze sériové výroby a zaručují tak vždy nejmodernější technologií. Originální příslušenství, jako jsou senzory dráhy nebo zpětné ventily, jsou k dispozici také samostatně.



Brzdové hadice

Během vývoje a výroby ATE brzdových hadic používáme vždy nejnovější technologie. Proto jsou ATE brzdové hadice extrémně odolné a bezpečné – snadno si poradí s tlakem, teplem, palivem nebo oleji.





Vlastnosti ATE brzdových kapalin

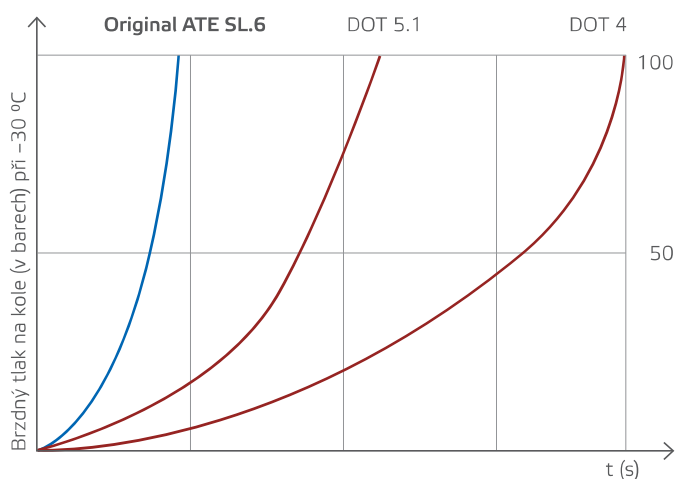
	Suchý bod varu	Mokrý bod varu	Viskozita při -40 °C	Interval výměny
ATE G DOT 3	min. 245 °C	min. 150 °C	max. 1.500 mm ² /s	do 1 roku
ATE SL DOT 4	min. 260 °C	min. 165 °C	max. 1.400 mm ² /s	do 1 roku
ATE SL.6 DOT 4 Ideální pro systémy ESP®, ABS, ASR	min. 265 °C	min. 175 °C	max. 700 mm ² /s	do 2 let
ATE TYP 200 DOT 4 Racing-Qualität	min. 280 °C	min. 198 °C	max. 1.400 mm ² /s	do 3 let

Více než jistota

Brzdové kapaliny

ATE má vždy správnou brzdovou kapalinu pro každý model vozidla i pro každý jízdní styl. A zanechávají všechny právní a technické normy daleko za sebou. Highlight pro elektronické brzdové systémy: brzdová kapalina ATE SL.6 díky své nízké viskozitě zajišťuje rychlou reakci ABS nebo ESP® i při nízkých teplotách – to vše pro maximální bezpečnost.

ESP®-reakční čas

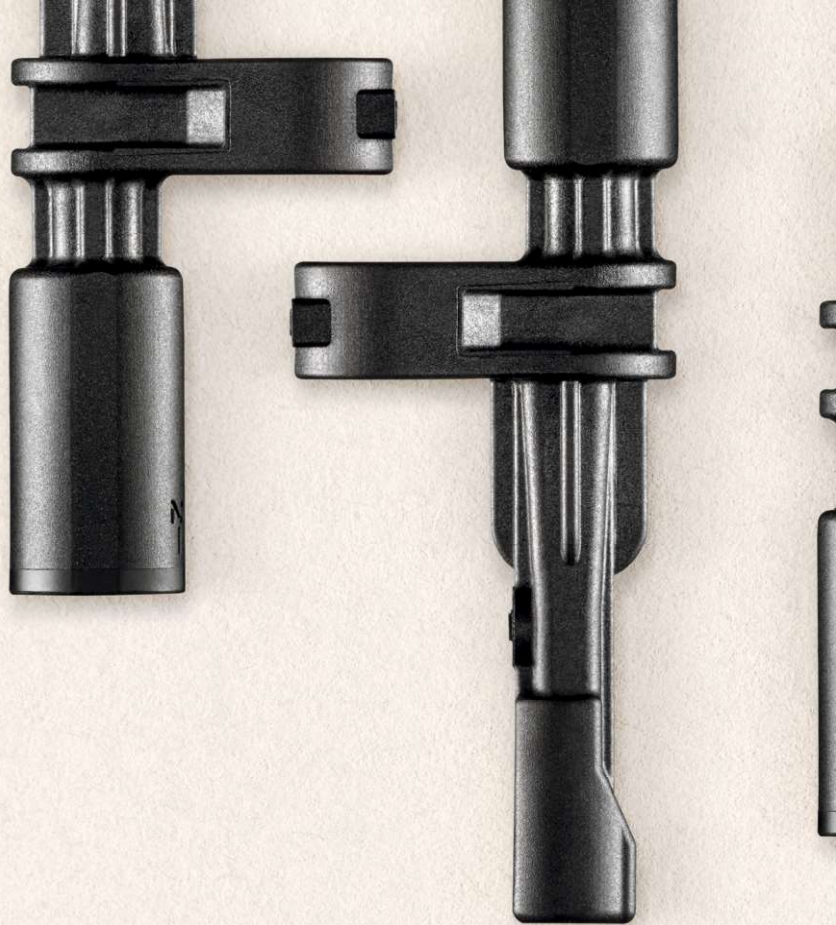


Servisní přístroje



Nabízíme také přístroje pro testování, odsávání, plnění brzdových kapalin nebo systém pro jejich ekologickou likvidaci. Přístroje pracují přesně, spolehlivě, jsou snadno ovladatelné a vždy jsou na nejvyšší technologické úrovni.

Více o ATE brzdových kapalinách a servisních přístrojích se můžete dozvědět na našich webových stránkách: www.ate.de/bremsfluessigkeit nebo www.ate-info.de



Vysoká přes

Elektronické díly

ATE senzory jsou instalovány všemi výrobci vozidel po celém světě – jsme jedním z předních výrobců v oblasti elektronických brzdových systémů. Samozřejmě, že také senzory rychlosti otáček kol pro elektronické brzdové systémy s ABS nabízíme jako náhradní díly. Prvovýrobní kvalita a rozsáhlý program je naším standardem.



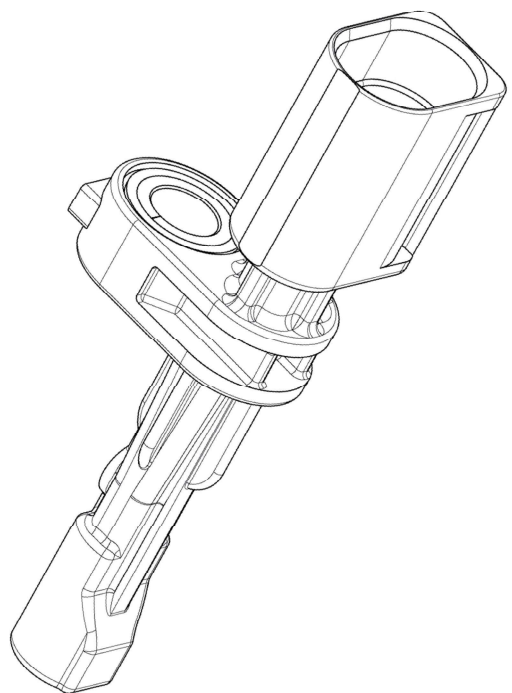
nost

Senzory otáček kol

Naše aktivní a pasivní snímače rychlosti otáček kol poskytují spolehlivé údaje, které významně přispívají k bezpečnosti. Jsou k dispozici pro široké pokrytí různých modelů vozidel.

Navíc nabízíme servisní služby, které usnadňují práci v servisu. Mezi ně patří například – speciální školení zaměřené na oblast moderních elektronických brzdových systémů, vhodné diagnostické přístroje pro analýzu poruch a servisní nářadí.

Navštivte naše webové stránky a dozvíte se více o senzorech a technické podpoře: www.ate.de/elektronik



Malé Robustní Dobré

Spojkové díly

Kvalita originálního zařízení až do nejmenší detailu. ATE spojkové díly jsou vysoce kvalitní, s dlouhou životností a spolehlivé: Precizní výroba zabraňuje předčasnému opotřebení. Protože se všechny naše komponenty dokonale doplňují, je komfort ovládání spojky jednoduše optimální.





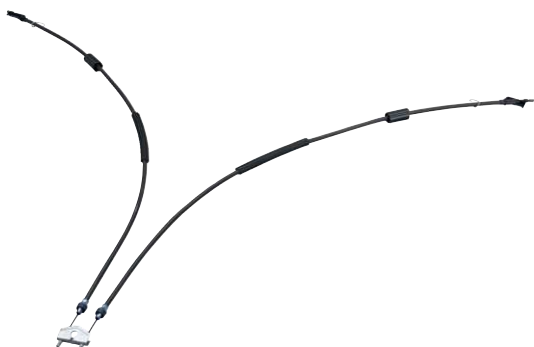
Hlavní a pomocný spojkový válec

Díky speciálním výrobním technikám jsou naše hlavní a pomocné spojkové válce kompaktní, lehké a snadno se montují. Zaručují, že spojka bude fungovat hladce a trvale.



Spojková lanka

Ať už se samočinným nastavením nebo s manuálním nastavením: ATE spojková lanka jsou odolná a dobře chráněná proti korozi. Program pokrývá širokou škálu evropských modelů vozidel.



Lanka ruční brzdy

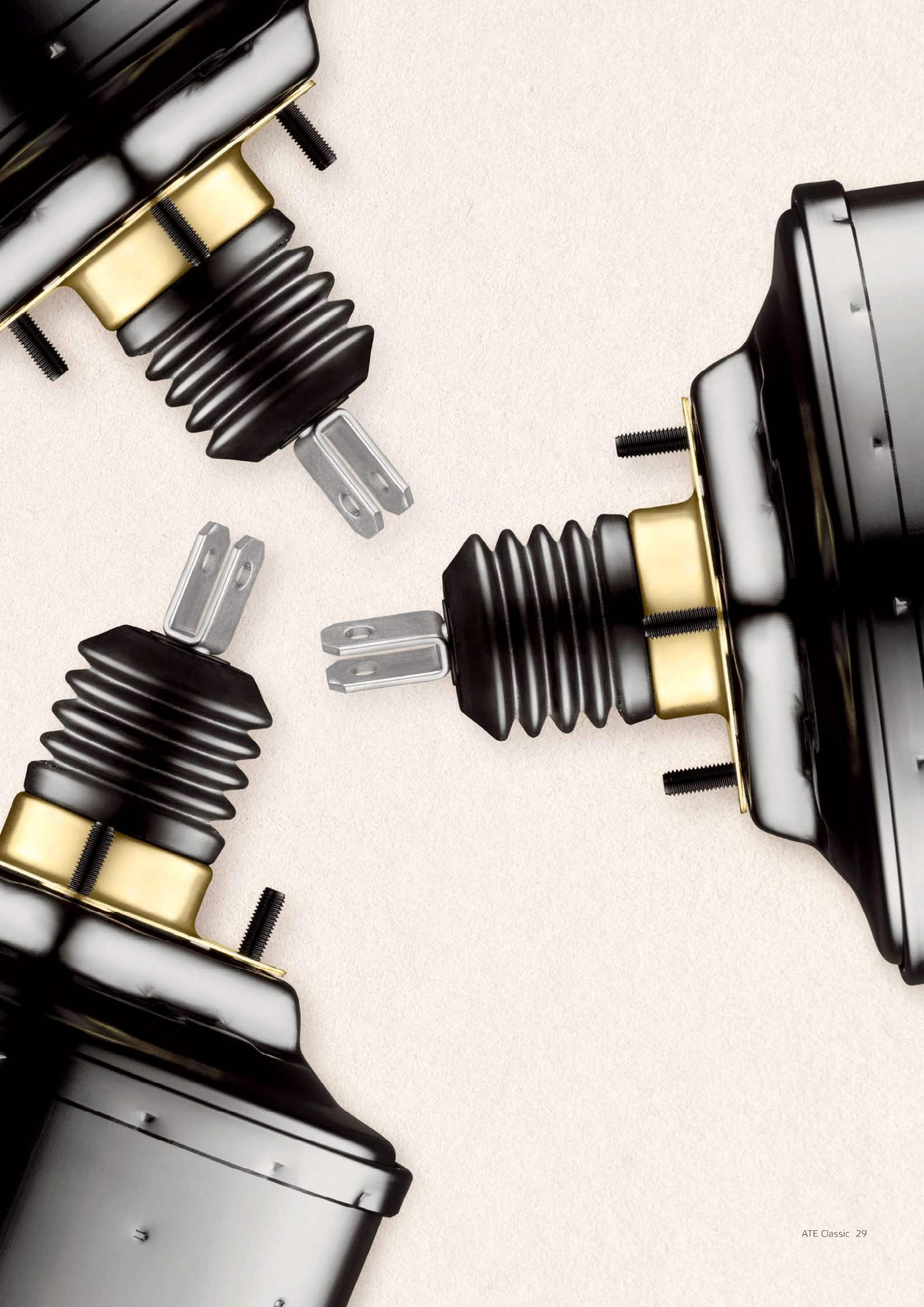
ATE lanka ruční brzdy jsou robustní, odolné vůči korozi a bezúdržbové. Díky přesné výrobě zaručují bezpečnost a dokonalou funkci.

Čas běží a běží



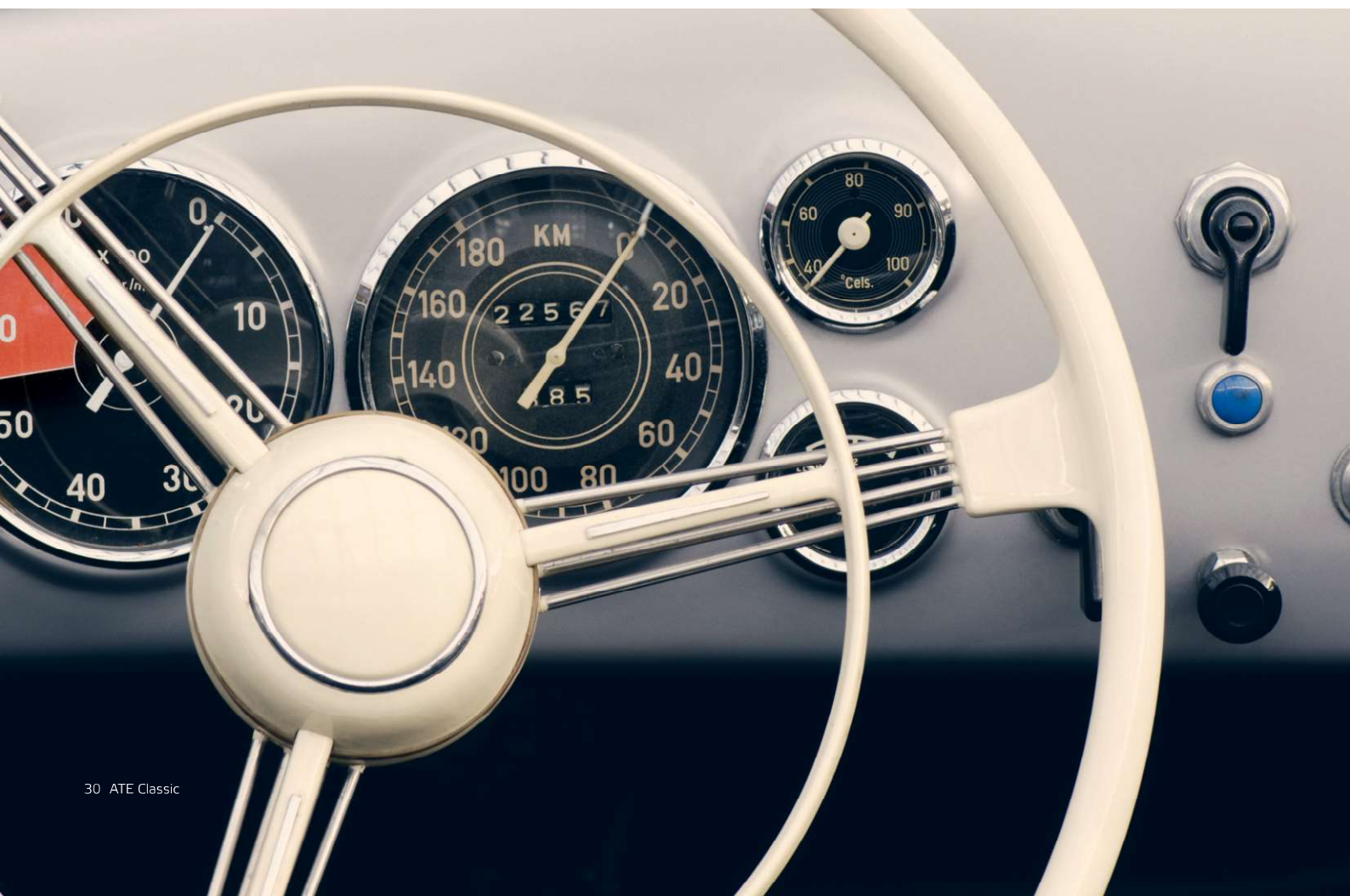
ATE Classic

Již v roce 1926 jsme spustili klasiku: ATE Lockheed brzda byla první hydraulickou brzdou v sérii na kontinentu – byla instalována ve vozidle Adler Standard 6. A stále máme rádi veterány. Důkaz: náš jedinečný výběr náhradních dílů a služeb pro automobily starší 20 let.



ATE Classic

Brzdy pro veterány



Vše pro klasiku

Chceme, aby veteráni poskytovali svým majitelům dlouhotrvající potěšení a aby si byli také jisti, že vždy budou brzdit bezpečně. Proto nabízíme více než 1300 mechanických a hydraulických náhradních dílů pro opravy brzd – v kvalitě prvovýroby a s poměrně krátkou dodací dobou.

Ale to není všechno. V našich školeních ATE Classic předáváme znalosti o údržbě a servisu, stejně jako o přestavbách a optimalizaci starších brzdových systémů – vše zaměřeno na praxi. Takto pomáháme našim partnerům – servisům – nabídnout jejich zákazníkům vždy nejlepší profesionální služby pro klasiku.

ATE Classic PartFinder

Je jedno zda se jedná o roadster nebo sedan, ať už z roku 1952 nebo 1982: naše online databáze umožňuje snadno najít správný náhradní díl pro veterány. Jednoduše zadejte údaje o vozidle nebo rozměry původního dílu a vyhledávání může začít.

Individuální poradenství

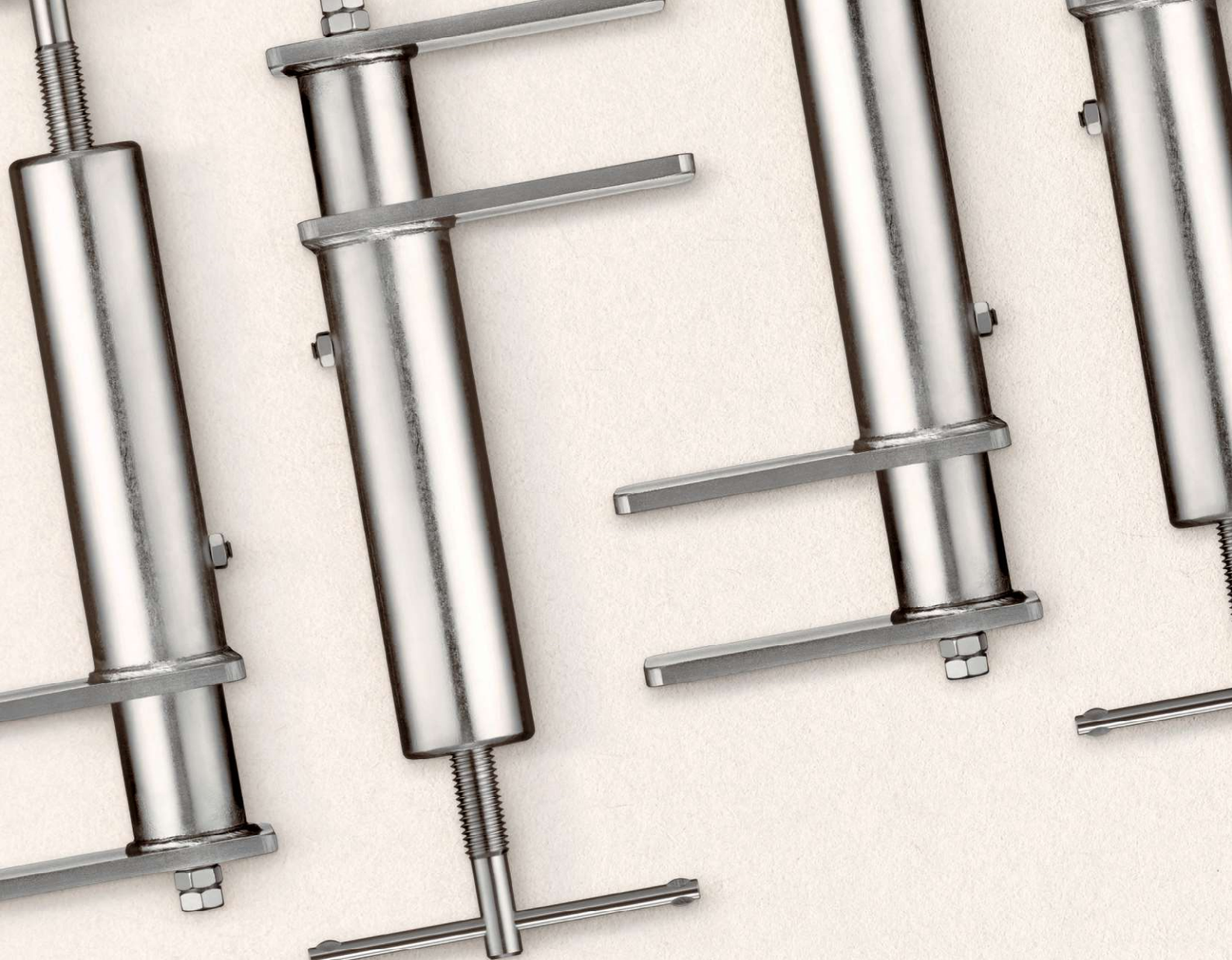
Rádi vám pomůžeme i osobně. Pokud jste nenalezli originální ATE díl v katalogu v systému PartFinder a ani v katalogu Classic, můžete nám zaslat individuální žádost. Uvidíme, co pro vás můžeme udělat nebo doporučit vhodné alternativy.

Zjistěte si více o programu ATE Classic na našich webových stránkách na www.ate.de/classic

Zde také najdete kontaktní formulář pro individuální dotazy.

Katalog ATE Classic a PartFinder vám poskytnou přehled o programu náhradních dílů ATE Classic.

Hotline: +420 725 808 631



Zkušební a testovací přístroje

Ať už chcete testovat brzdovou kapalinu, senzory nebo jiné komponenty: ATE zkušební přístroje a zařízení jsou přesné a spolehlivé – a usnadňují tak vlastní diagnostiku brzd.

Odvzdušňovací přístroje

Rychlé a efektivní odvzdušnění nebo plnění brzdového systému: máme na výběr různé přístroje pro různé typy vozidel a pro různé brzdové systémy – také s integrovaným odsávacím systémem.

Zařízení na likvidaci

Starou brzdovou kapalinu lze zlikvidovat ekologicky a nákladově velmi efektivně, pokud ji však budete někde shromažďovat. To není žádný problém s naším systémem pro likvidaci použité brzdové kapaliny.

Speciální přípravky na brzdy

U ATE najdete vše, co potřebujete pro servis a údržbu různých brzdových komponentů – vše v prvotřídní kvalitě a přesně určené k danému použití.

Každá rukojet' sedí

Nářadí a přístroje

Nejenom, že všechny naše brzdové komponenty jsou přesné – nabízíme také vhodné přípravky a nářadí. Není pochyb o tom, že kvalita je vždy na špičkové úrovni. Získáte tak vše z jednoho zdroje, proto můžete následně pracovat rychle a spolehlivě. A pokud jde o elektroniku vozidel, VDO náhradní díly jsou ideálním doplňkem.

Přidané know-how

Všechny důležité přípravky a nářadí pro profesionální servis brzd na jednom místě, přehledně uspořádané a okamžitě připravené k použití: servisní dílenský vozík je vybaven ATE speciálním nářadím.



Všechny podrobnosti naleznete na našich webových stránkách nebo v katalogu ATE nářadí a přípravků na adrese www.ate-info.de



S radou pro práci



Online služby

Na www.ate.de najdete vše o našich produktech a službách, stejně jako o speciálních nabídkách, jako je Partner-Finder nebo online katalog náhradních dílů. Kromě toho je k dispozici a ke stažení aplikace ATE App: s touto aplikací je možné najít náhradní díly, snadno si zkontrolovat, zda máte před sebou originální ATE díl – a mnohem více.

Detailní informace

Všechny naše katalogy s náhradními díly jsou k dispozici v tiskové podobě, jako CD-ROM nebo online. Nepochybně o tom, že vše neustále aktualizujeme. Máte-li speciální dotazy, stačí pouze zavolat na naši technickou horkou linku ATE: naši odborníci jsou zde pro Vás a rádi Vám poradí, buď telefonicky nebo e-mailem.

Školení

Vždy aktuální: V našich tréninkových kurzech poskytujeme informace největší know-how v různých tématech. Nabídka se pohybuje od informačního setkání, přes technický a produktový trénink, až po obchodní témata. Individuální školení je také možné.

Služby

Prvotřídní produkty to není všechno – Vaše profesionální práce teprve činí ATE produkt perfektním. Podporujeme Vás komplexními službami ve všech oblastech údržby a oprav brzdových systémů. Patří sem i osobní poradenství a odborná školení, stejně jako náš úspěšný servisní koncept.



Podpora prodeje

Drobnosti utvářejí celek. U nás ještě navíc obdržíte značení a obchodně reklamní vybavení pro Váš servis, atraktivní marketingový materiál, reklamní materiál a vysoce kvalitní pracovní oděvy. To vše nejen přispívá k profesionálnímu vzhledu, ale také k Vašemu obchodnímu úspěchu.

Servisní koncept

Nabídněte svým zákazníkům ještě navíc profesionálnější služby – staňte se ATE BrzdovýmCentrem. Tímto partnerstvím těžíte především z našeho know-how a naší komplexní podpory, ale zůstaňte zcela nezávislým servisem. Navíc můžete také spoléhat na znalosti od VDO Electronics.

Chcete se dozvědět více o našich službách?

Navštivte naši webovou stránku www.ate.de/ service nebo nás můžete požádat o servisní brožuru.

**ATE – značka
koncernu Continental**

Continental Aftermarket GmbH
Guerickestraße 7
60488 Frankfurt
Deutschland

Telefon: +49 69 7603-1
Fax: +49 69 761061

www.ate-brakes.com

