

# Právě teď: originální výměnný díl



Hydraulická řídicí  
jednotka ATE MK60

Aktuální novinka  
v naší nabídce



Brakethrough Technology

# Profesionální oprava brzd s využitím originální hydraulické řídicí jednotky ATE MK60

I Hydraulická řídicí jednotka (HCU) poprvé dostupná na aftermarketu, jako originální díl ATE

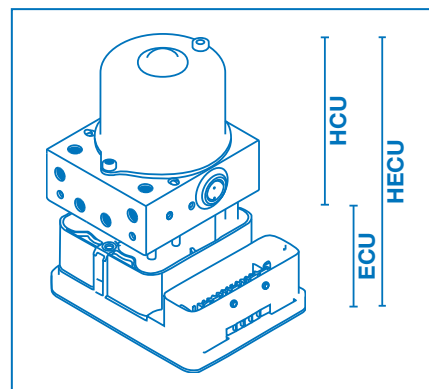
I Snadná manipulace: Po demontáži kompletní jednotky HECU (Hydraulic & Electronic Control Unit) velmi snadno vyměníte starou HCU (hydraulická řídicí jednotka) za novou a přišroubujete ji k ECU (elektronická řídicí jednotka)

I Obsah dodávky:

- I Motor
- I Ventilový blok
- I Montážní pojistka (viz montážní návod a instruktážní video)
- I 2x nové šrouby
- I 6x uzavírací záslepky pro starou HCU

I Vždy dodržujte pokyny uvedené v montážním návodu

I Instruktážní video s návodem k montáži je k dispozici na stránkách [www.ate-brakes.com/MK60](http://www.ate-brakes.com/MK60)



Všechny podrobnosti o hydraulické řídicí jednotce ATE MK60, instruktážní video s návodem k montáži a kontaktní formulář pro individuální dotazy najdete na naší webové stránce [www.ate-brakes.com/MK60](http://www.ate-brakes.com/MK60)



Přehled hydraulických řídicích jednotek:

Výrobce	Číslo OE	Modelová řada	Číslo položky
AUDI	1K0 698 517 B	B A3 / A3 Sportback	24.9145-0001.2
BMW	34 51 6 797 896 HECU: 34 51 6 863 354, 34 51 6 862 870	Řada 1 Limousine / Coupe / Cabrio, řada 3 Limousine / Touring / Coupe / Cabrio	24.9145-0003.2
FORD	8M51-2B373-AA 1692659	C-MAX I, FOCUS C-MAX, FOCUS II, KUGA I	24.9145-0004.2
MAZDA	DJY6437A0	Různé	24.9145-0002.2
MAZDA	BRYV437A0	Různé	24.9145-0004.2
SEAT	1K0 698 517 B	ALTEA, LEON II, TOLEDO III	24.9145-0001.2
ŠKODA	1K0 698 517 B	OCTAVIA II	24.9145-0001.2
VOLKSWAGEN	1K0 698 517 B	CADDY III, EOS, GOLF Plus, GOLF V, GOLF V Variant, JETTA V, TOURAN I	24.9145-0001.2
VOLVO	36001319	C30 Coupe, C70 II Cabrio, S40 II, V50	24.9145-0005.2