

# Neue Teile im Lager nach Kfz-Verwendungen

07/2009



[www.ate.de](http://www.ate.de)



					Bezeichnung	OE-Nummern zu ATE Artikelnummern		z.B. Vorsachnummern / diverse
--	--	--	--	--	-------------	--	--	----------------------------------

## AUDI

A3 / A3 Sportback (03-)	1,6		05.2003		03.2123-3223.3	010807	TANDEM-HAUPTZYLINDER	1K1 614 019 A	
	1,6 FSI		08.2003		03.2123-3223.3	010807	TANDEM-HAUPTZYLINDER	1K1 614 019 A	
	1,9 TDI		06.2003		03.2123-3223.3	010807	TANDEM-HAUPTZYLINDER	1K1 614 019 A	
	2,0 FSI		05.2003		03.2123-3223.3	010807	TANDEM-HAUPTZYLINDER	1K1 614 019 A	
	2,0 TDI		05.2003		03.2123-3223.3	010807	TANDEM-HAUPTZYLINDER	1K1 614 019 A	
	2,0 TDI Quattro		05.2003		03.2123-3223.3	010807	TANDEM-HAUPTZYLINDER	1K1 614 019 A	
			08.2004		03.2123-3223.3	010807	TANDEM-HAUPTZYLINDER	1K1 614 019 A	
	2,0 TFSI		06.2004		03.2123-3223.3	010807	TANDEM-HAUPTZYLINDER	1K1 614 019 A	
	2,0 TFSI Quattro		06.2004		03.2123-3223.3	010807	TANDEM-HAUPTZYLINDER	1K1 614 019 A	
	3,2 Quattro		07.2003		03.2123-3223.3	010807	TANDEM-HAUPTZYLINDER	1K1 614 019 A	
Q7 (06-)	3,0 TDI		03.2006		24.8190-0937.2	620937	WARNKONTAKT	955 612 365 70 , 7L5 907 637 B	
			10.2007		24.8190-0937.2	620937	WARNKONTAKT	955 612 365 70 , 7L5 907 637 B	
			03.2006	10.2007	24.8190-0937.2	620937	WARNKONTAKT	955 612 365 70 , 7L5 907 637 B	
	3,6 FSI		08.2006		24.8190-0937.2	620937	WARNKONTAKT	955 612 365 70 , 7L5 907 637 B	
	4,2 FSI		03.2006		24.8190-0937.2	620937	WARNKONTAKT	955 612 365 70 , 7L5 907 637 B	
	4,2 TDI		03.2007		24.8190-0937.2	620937	WARNKONTAKT	955 612 365 70 , 7L5 907 637 B	



					Bezeichnung	OE-Nummern zu ATE Artikelnummern		z.B. Vorsachnummern / diverse
---	---	---	---	---	-------------	--	---	----------------------------------

## BMW

1er Reihe/E82 Coupe (07-)	120 d		10.2007		24.0120-0214.1	420214	BREMSSCHEIBE	34 21 6 778 051	
	123 d		10.2007		24.0120-0215.1	420215	BREMSSCHEIBE	34 21 6 778 049	
	125 i		03.2008		24.0120-0214.1	420214	BREMSSCHEIBE	34 21 6 778 051	
1er Reihe/E88 Cabrio (08-)	118 d		09.2008		24.0120-0214.1	420214	BREMSSCHEIBE	34 21 6 778 051	
	118 i		03.2008		24.0120-0214.1	420214	BREMSSCHEIBE	34 21 6 778 051	
	120 d		03.2008		24.0120-0214.1	420214	BREMSSCHEIBE	34 21 6 778 051	
	120 i		03.2008		24.0120-0214.1	420214	BREMSSCHEIBE	34 21 6 778 051	
	123 d		09.2008		24.0120-0215.1	420215	BREMSSCHEIBE	34 21 6 778 049	
	125 i		03.2008		24.0120-0214.1	420214	BREMSSCHEIBE	34 21 6 778 051	
X5 (07-)	3,0 d		01.2007		24.0130-0199.1	430199	BREMSSCHEIBE	34 11 6 771 986	
	3,0 si		01.2007		24.0130-0200.1	430200	BREMSSCHEIBE	34 11 6 771 985	
	4,8 i		01.2007		24.0130-0199.1	430199	BREMSSCHEIBE	34 11 6 771 986	
X6 (08-)	30 d		05.2008		24.0130-0199.1	430199	BREMSSCHEIBE	34 11 6 771 986	



					Bezeichnung	OE-Nummern zu ATE Artikelnummern	 z.B. Vorsachnummern / diverse
---	---	---	---	---	-------------	--	---

## CITROEN

C5 III Kombi (X7) (08-)	1,6 HDi		02.2008		03.2123-3123.3	010806	TANDEM-HAUPTZYLINDER	4601 P7	
	1,8 16V		02.2008		03.2123-3123.3	010806	TANDEM-HAUPTZYLINDER	4601 P7	
	2,0 16V		02.2008		03.2123-3123.3	010806	TANDEM-HAUPTZYLINDER	4601 P7	
	2,0 16V BioFlex		02.2008		03.2123-3123.3	010806	TANDEM-HAUPTZYLINDER	4601 P7	
	2,0 HDi		02.2008		03.2123-3123.3	010806	TANDEM-HAUPTZYLINDER	4601 P7	
	2,0 HDi 140 FAP		11.2008		03.2123-3123.3	010806	TANDEM-HAUPTZYLINDER	4601 P7	
	2,2 HDi 170		02.2008		03.2123-3123.3	010806	TANDEM-HAUPTZYLINDER	4601 P7	
	2,7 HDi V6		02.2008		03.2123-3123.3	010806	TANDEM-HAUPTZYLINDER	4601 P7	
	3		02.2008		03.2123-3123.3	010806	TANDEM-HAUPTZYLINDER	4601 P7	
	3,0 V6		02.2008		03.2123-3123.3	010806	TANDEM-HAUPTZYLINDER	4601 P7	
C5 III Limousine (X7) (08-)	1,6 HDi		02.2008		03.2123-3123.3	010806	TANDEM-HAUPTZYLINDER	4601 P7	
	1,8 i 16V		02.2008		03.2123-3123.3	010806	TANDEM-HAUPTZYLINDER	4601 P7	
	2,0 16V BioFlex		02.2008		03.2123-3123.3	010806	TANDEM-HAUPTZYLINDER	4601 P7	
	2,0 HDi		02.2008		03.2123-3123.3	010806	TANDEM-HAUPTZYLINDER	4601 P7	
	2,0 HDi 140 FAP		11.2008		03.2123-3123.3	010806	TANDEM-HAUPTZYLINDER	4601 P7	
	2,0 i 16V		02.2008		03.2123-3123.3	010806	TANDEM-HAUPTZYLINDER	4601 P7	
	2,2 HDi 170		02.2008		03.2123-3123.3	010806	TANDEM-HAUPTZYLINDER	4601 P7	
	2,7 HDi		02.2008		03.2123-3123.3	010806	TANDEM-HAUPTZYLINDER	4601 P7	
	3		02.2008		03.2123-3123.3	010806	TANDEM-HAUPTZYLINDER	4601 P7	



					Bezeichnung	OE-Nummern zu ATE Artikelnummern		z.B. Vorsachnummern / diverse
--	--	--	--	--	-------------	--	--	----------------------------------

## CITROEN

C5 III Limousine (X7) (08-)	3,0 i V6		02.2008		03.2123-3123.3	010806	TANDEM-HAUPTZYLINDER	4601 P7	
C6 (05-)	2,2 HDi		06.2006		03.2123-3123.3	010806	TANDEM-HAUPTZYLINDER	4601 P7	
	2,7 V6 HDi Biturbo		09.2005		03.2123-3123.3	010806	TANDEM-HAUPTZYLINDER	4601 P7	
	3,0 V6		09.2005		03.2123-3123.3	010806	TANDEM-HAUPTZYLINDER	4601 P7	
C8 (02-)	2,0 16V		09.2005		03.2122-2163.3	010800	TANDEM-HAUPTZYLINDER	4601 T0	
					03.2122-2163.3	010800	TANDEM-HAUPTZYLINDER	4601 T0	
	2,0 HDi				03.2122-2163.3	010800	TANDEM-HAUPTZYLINDER	4601 T0	
			02.2007		03.2122-2163.3	010800	TANDEM-HAUPTZYLINDER	4601 T0	
			03.2006		03.2122-2163.3	010800	TANDEM-HAUPTZYLINDER	4601 T0	
	2,2 16V				03.2122-2163.3	010800	TANDEM-HAUPTZYLINDER	4601 T0	
	2,2 HDi				03.2122-2163.3	010800	TANDEM-HAUPTZYLINDER	4601 T0	
JUMPY (07-)	1,6 HDi 90		01.2007		24.0114-0116.1	414116	BREMSSCHEIBE	4249 23 , 4249 22 , 9467548487	
	2,0 HDi 120		01.2007		24.0114-0116.1	414116	BREMSSCHEIBE	4249 23 , 4249 22 , 9467548487	
	2,0 HDi 140		01.2007		24.0114-0116.1	414116	BREMSSCHEIBE	4249 23 , 4249 22 , 9467548487	
	2,0 i		01.2007		24.0114-0116.1	414116	BREMSSCHEIBE	4249 23 , 4249 22 , 9467548487	
NEMO (08-)	1,4 HDi		02.2008		03.0137-0493.2	650493	TBB.-SATZ	4241 N8 , 77364667	



					Bezeichnung	OE-Nummern zu ATE Artikelnummern		z.B. Vorsachnummern / diverse
--	--	--	--	--	-------------	--	--	----------------------------------

## DAIHATSU

TREVIS (06-)	1,0 i 12V (L651)		06.2006		03.0137-0494.2	650494	TBB.-SATZ	04495-B2220-000 , 04495-B2180-000	
--------------	------------------	--	---------	--	----------------	--------	-----------	-----------------------------------	--

## FIAT

FIORINO (08-)	1,3 JTD		02.2008		03.0137-0493.2	650493	TBB.-SATZ	4241 N8 , 77364667	
FIORINO QUBO (08-)			09.2008		03.0137-0493.2	650493	TBB.-SATZ	4241 N8 , 77364667	
SCUDO (07-)	1,6 JTD		01.2007		24.0114-0116.1	414116	BREMSSCHEIBE	4249 23 , 4249 22 , 9467548487	
	2,0 JTD		01.2007		24.0114-0116.1	414116	BREMSSCHEIBE	4249 23 , 4249 22 , 9467548487	

## HONDA

CIVIC (5-t?rig) (06-)	1,4 i 16V (FK1)		01.2006		13.0460-5756.2	605756	BELAGSATZ	45022-SMG-E01 , 45022-SMG-E00	s. Abb.
	1,8 i 16V (FK2)		01.2006		13.0460-5756.2	605756	BELAGSATZ	45022-SMG-E01 , 45022-SMG-E00	s. Abb.
	2,2 CTDi (FK3)		01.2006		13.0460-5756.2	605756	BELAGSATZ	45022-SMG-E01 , 45022-SMG-E00	s. Abb.
CIVIC S (06-)	1,8 VTEC (FN1)		09.2006		13.0460-5756.2	605756	BELAGSATZ	45022-SMG-E01 , 45022-SMG-E00	s. Abb.
	2,2 CTDi (FN3)		09.2006		13.0460-5756.2	605756	BELAGSATZ	45022-SMG-E01 , 45022-SMG-E00	s. Abb.



	<b>i</b>				Bezeichnung	OE-Nummern zu ATE Artikelnummern	<b>i</b> z.B. Vorsachnummern / diverse
---	----------	---	---	---	-------------	--	--

## HYUNDAI

TUCSON (04-)	2,0 CRDi		08.2004		03.0137-3016.2	653016	TBB.-SATZ	58350-2EA00	
			01.2006		03.0137-3016.2	653016	TBB.-SATZ	58350-2EA00	
	2,0 i 16V		08.2004		03.0137-3016.2	653016	TBB.-SATZ	58350-2EA00	

## KIA

SPORTAGE (04-)	2,0 CRDi		01.2006		03.0137-3016.2	653016	TBB.-SATZ	58350-2EA00	
	2,0 i 16V		09.2004		03.0137-3016.2	653016	TBB.-SATZ	58350-2EA00	



					Bezeichnung	OE-Nummern zu ATE Artikelnummern	 z.B. Vorsachnummern / diverse
---	---	---	---	---	-------------	--	---

## LANCIA

DELTA (08-)	1,9 JTD		08.2008		13.0460-7258.2	607258	BELAGSATZ	77364929	s. Abb.
	2,0 JTD		08.2008		13.0460-7258.2	607258	BELAGSATZ	77364929	s. Abb.
YPSILON (03-)	1,2 i 16V	VL	06.2003		24.3541-1833.5	240403	FAUSTSATTEL	77363362 , 77364339 , 77362367	
		VR	06.2003		24.3541-1834.5	240404	FAUSTSATTEL	77363363 , 77364340 , 77362368	
	1,3 JTD	VR	07.2007		24.3541-1834.5	240404	FAUSTSATTEL	77363363 , 77364340 , 77362368	
		VR	10.2006		24.3541-1834.5	240404	FAUSTSATTEL	77363363 , 77364340 , 77362368	
		VR	06.2003		24.3541-1834.5	240404	FAUSTSATTEL	77363363 , 77364340 , 77362368	
		VL	10.2006		24.3541-1833.5	240403	FAUSTSATTEL	77363362 , 77364339 , 77362367	
		VL	07.2007		24.3541-1833.5	240403	FAUSTSATTEL	77363362 , 77364339 , 77362367	
		VL	06.2003		24.3541-1833.5	240403	FAUSTSATTEL	77363362 , 77364339 , 77362367	
	1,4 i 16V	VR	06.2003		24.3541-1834.5	240404	FAUSTSATTEL	77363363 , 77364340 , 77362368	
		VL	06.2003		24.3541-1833.5	240403	FAUSTSATTEL	77363362 , 77364339 , 77362367	





	<b>i</b>			Bezeichnung	OE-Nummern zu ATE Artikelnummern	<b>i</b> z.B. Vorsachnummern / diverse
--	----------	--	--	-------------	--	--

## LAND ROVER

FREELANDER 2 (07-)	2,2 TD4		01.2007		03.0137-3017.2	653017	TBB.-SATZ	LR001020	
	3,2 i6		01.2007		03.0137-3017.2	653017	TBB.-SATZ	LR001020	
RANGE ROVER III (LM) (02-)	4,2				13.0460-4837.2	604837	BELAGSATZ	SFP500070	s. Abb.
RANGE ROVER SPORT (05-)	3,6 TD V8		04.2006		13.0460-4837.2	604837	BELAGSATZ	SFP500070	s. Abb.
	4,2 V8 Kompressor		02.2005		13.0460-4837.2	604837	BELAGSATZ	SFP500070	s. Abb.



					Bezeichnung	OE-Nummern zu ATE Artikelnummern	 z.B. Vorsachnummern / diverse
---	---	---	---	---	-------------	--	---

## MERCEDES BENZ

C-Klasse (S204) Kombi (07-)	C 180 Kompressor		09.2007		13.0460-7244.2	607244	BELAGSATZ	005 420 07 20	s. Abb.
	C 200 CDI		09.2007		13.0460-7244.2	607244	BELAGSATZ	005 420 07 20	s. Abb.
	C 200 Kompressor		09.2007		13.0460-7244.2	607244	BELAGSATZ	005 420 07 20	s. Abb.
	C 220 CDI		09.2007		13.0460-7244.2	607244	BELAGSATZ	005 420 07 20	s. Abb.
	C 230		09.2007		13.0460-7244.2	607244	BELAGSATZ	005 420 07 20	s. Abb.
	C 280		09.2007		13.0460-7244.2	607244	BELAGSATZ	005 420 07 20	s. Abb.
	C 320 CDI		09.2007		13.0460-7244.2	607244	BELAGSATZ	005 420 07 20	s. Abb.
	C 320 CDI 4-Matic		09.2007		13.0460-7244.2	607244	BELAGSATZ	005 420 07 20	s. Abb.
	C 350		09.2007		13.0460-7244.2	607244	BELAGSATZ	005 420 07 20	s. Abb.
C-Klasse (W204) Limousine (07-)	C 180 Kompressor		03.2007		13.0460-7244.2	607244	BELAGSATZ	005 420 07 20	s. Abb.
	C 180 Kompressor Eco		01.2009		13.0460-7244.2	607244	BELAGSATZ	005 420 07 20	s. Abb.
	C 200 CDI		03.2007		13.0460-7244.2	607244	BELAGSATZ	005 420 07 20	s. Abb.
	C 200 Kompressor		03.2007		13.0460-7244.2	607244	BELAGSATZ	005 420 07 20	s. Abb.
	C 220 CDI		03.2007		13.0460-7244.2	607244	BELAGSATZ	005 420 07 20	s. Abb.
	C 230		03.2007		13.0460-7244.2	607244	BELAGSATZ	005 420 07 20	s. Abb.
	C 230 4-Matic		07.2007		13.0460-7244.2	607244	BELAGSATZ	005 420 07 20	s. Abb.
	C 250 CDI		10.2008		13.0460-7244.2	607244	BELAGSATZ	005 420 07 20	s. Abb.
	C 280		03.2007		13.0460-7244.2	607244	BELAGSATZ	005 420 07 20	s. Abb.
	C 280 4-Matic		07.2007		13.0460-7244.2	607244	BELAGSATZ	005 420 07 20	s. Abb.



					Bezeichnung	OE-Nummern zu ATE Artikelnummern	 z.B. Vorsachnummern / diverse
---	---	---	---	---	-------------	--	---

## MERCEDES BENZ

C-Klasse (W204) Limousine (07-)	C 320 CDI		03.2007		13.0460-7244.2	607244	BELAGSATZ	005 420 07 20	s. Abb.
	C 320 CDI 4-Matic		07.2007		13.0460-7244.2	607244	BELAGSATZ	005 420 07 20	s. Abb.
	C 350		03.2007		13.0460-7244.2	607244	BELAGSATZ	005 420 07 20	s. Abb.
	C 350 4 Matic		07.2007		13.0460-7244.2	607244	BELAGSATZ	005 420 07 20	s. Abb.
	C 350 CGI		09.2008		13.0460-7244.2	607244	BELAGSATZ	005 420 07 20	s. Abb.
CL-Klasse (C140) Coupe (96-99)	CL 420	RH	06.1996	02.1999	24.3727-0455.2	580455	HANDBREMSSEIL	140 420 10 85 , 140 420 20 85	
	CL 500	RH	06.1996	02.1999	24.3727-0455.2	580455	HANDBREMSSEIL	140 420 10 85 , 140 420 20 85	
	CL 600	RH	06.1996	02.1999	24.3727-0455.2	580455	HANDBREMSSEIL	140 420 10 85 , 140 420 20 85	
S-Klasse (W140) (91-93)	300 SE 2,8	RH	08.1992	06.1993	24.3727-0455.2	580455	HANDBREMSSEIL	140 420 10 85 , 140 420 20 85	
	300 SE 3,2	RH	04.1991	06.1993	24.3727-0455.2	580455	HANDBREMSSEIL	140 420 10 85 , 140 420 20 85	
	300 SEL 3,2	RH	04.1991	06.1993	24.3727-0455.2	580455	HANDBREMSSEIL	140 420 10 85 , 140 420 20 85	
	350 SD Turbo	RH	03.1993	06.1993	24.3727-0455.2	580455	HANDBREMSSEIL	140 420 10 85 , 140 420 20 85	
	400 SE	RH	04.1991	06.1993	24.3727-0455.2	580455	HANDBREMSSEIL	140 420 10 85 , 140 420 20 85	
	400 SEL	RH	04.1991	06.1993	24.3727-0455.2	580455	HANDBREMSSEIL	140 420 10 85 , 140 420 20 85	
	500 SE	RH	04.1991	06.1993	24.3727-0455.2	580455	HANDBREMSSEIL	140 420 10 85 , 140 420 20 85	







						Bezeichnung	OE-Nummern zu ATE Artikelnummern	 z.B. Vorsachnummern / diverse
---	---	---	---	---	--	-------------	--	---

## MERCEDES BENZ

S-Klasse (W140) (91-93)	500 SEC	RH	06.1992	06.1993	24.3727-0455.2	580455	HANDBREMSSEIL	140 420 10 85 , 140 420 20 85	
	500 SEL	RH	04.1991	06.1993	24.3727-0455.2	580455	HANDBREMSSEIL	140 420 10 85 , 140 420 20 85	
	600 SE V12	RH	04.1991	06.1993	24.3727-0455.2	580455	HANDBREMSSEIL	140 420 10 85 , 140 420 20 85	
	600 SEC V12	RH	06.1992	06.1993	24.3727-0455.2	580455	HANDBREMSSEIL	140 420 10 85 , 140 420 20 85	
	600 SEL V12	RH	04.1991	06.1993	24.3727-0455.2	580455	HANDBREMSSEIL	140 420 10 85 , 140 420 20 85	
S-Klasse (W140) (93-98)	S 280	RH	07.1993	10.1998	24.3727-0455.2	580455	HANDBREMSSEIL	140 420 10 85 , 140 420 20 85	
	S 300 TD	RH	04.1996	10.1998	24.3727-0455.2	580455	HANDBREMSSEIL	140 420 10 85 , 140 420 20 85	
	S 320	RH	07.1993	10.1998	24.3727-0455.2	580455	HANDBREMSSEIL	140 420 10 85 , 140 420 20 85	
	S 350 TD	RH	07.1993	06.1996	24.3727-0455.2	580455	HANDBREMSSEIL	140 420 10 85 , 140 420 20 85	
	S 420	RH	07.1993	10.1998	24.3727-0455.2	580455	HANDBREMSSEIL	140 420 10 85 , 140 420 20 85	
	S 420 C	RH	04.1994	05.1996	24.3727-0455.2	580455	HANDBREMSSEIL	140 420 10 85 , 140 420 20 85	
	S 500	RH	07.1993	10.1998	24.3727-0455.2	580455	HANDBREMSSEIL	140 420 10 85 , 140 420 20 85	
	S 500 C	RH	07.1993	05.1996	24.3727-0455.2	580455	HANDBREMSSEIL	140 420 10 85 , 140 420 20 85	



	<b>i</b>				<b>Bezeichnung</b>	<b>OE-Nummern zu ATE Artikelnummern</b>	<b>i</b> z.B. Vorsachnummern / diverse
---	----------	---	---	---	--------------------	---	--

## MERCEDES BENZ

S-Klasse (W140) (93-98)	S 600	RH	07.1993	10.1998	24.3727-0455.2	580455	HANDBREMSSEIL	140 420 10 85 , 140 420 20 85	
	S 600 C	RH	07.1993	05.1996	24.3727-0455.2	580455	HANDBREMSSEIL	140 420 10 85 , 140 420 20 85	
Transporter (BM 631) MB 100 D (87-96)	MB 100 D		09.1987	02.1996	24.6513-1712.3	320282	BREMSKRAFTREGLER	631 430 11 81	



					Bezeichnung	OE-Nummern zu ATE Artikelnummern	
							z.B. Vorsachnummern / diverse

## NISSAN

ALMERA (N16) (00-06)	1,5 dCi	VL	01.2003	11.2006	24.5266-0453.3	330931	BREMSSCHLAUCH	46210-5M405	
	1,5 i	VL	10.2002	11.2006	24.5266-0453.3	330931	BREMSSCHLAUCH	46210-5M405	
		VL	02.2000	11.2006	24.5266-0453.3	330931	BREMSSCHLAUCH	46210-5M405	
	1,8 i	VL	02.2000	11.2006	24.5266-0453.3	330931	BREMSSCHLAUCH	46210-5M405	
		VL	10.2002	11.2006	24.5266-0453.3	330931	BREMSSCHLAUCH	46210-5M405	
	2,2 dCi	VL	09.2003	11.2006	24.5266-0453.3	330931	BREMSSCHLAUCH	46210-5M405	
	2,2 Di	VL	02.2000	11.2006	24.5266-0453.3	330931	BREMSSCHLAUCH	46210-5M405	
MICRA (K12E) (03-)	1,0 i 16V		01.2003		03.2123-2923.3	010791	TANDEM-HAUPTZYLINDER	77 01 208 402 , 46010-AX720	
	1,2 i 16V		01.2003		03.2123-2923.3	010791	TANDEM-HAUPTZYLINDER	77 01 208 402 , 46010-AX720	
	1,4 i 16V		01.2003		03.2123-2923.3	010791	TANDEM-HAUPTZYLINDER	77 01 208 402 , 46010-AX720	
	1,5 dCi		09.2003		03.2123-2923.3	010791	TANDEM-HAUPTZYLINDER	77 01 208 402 , 46010-AX720	
			01.2003		03.2123-2923.3	010791	TANDEM-HAUPTZYLINDER	77 01 208 402 , 46010-AX720	
	1,6 i 16V		05.2005		03.2123-2923.3	010791	TANDEM-HAUPTZYLINDER	77 01 208 402 , 46010-AX720	
MICRA C+C (CK12E) (05-)	1,4 i 16V		08.2005		03.2123-2923.3	010791	TANDEM-HAUPTZYLINDER	77 01 208 402 , 46010-AX720	
	1,6 i 16V		08.2005		03.2123-2923.3	010791	TANDEM-HAUPTZYLINDER	77 01 208 402 , 46010-AX720	
NOTE (E11E) (06-)	1,4		03.2006		03.2123-2923.3	010791	TANDEM-HAUPTZYLINDER	77 01 208 402 , 46010-AX720	
	1,5 dCi		03.2006		03.2123-2923.3	010791	TANDEM-HAUPTZYLINDER	77 01 208 402 , 46010-AX720	
			12.2007		03.2123-2923.3	010791	TANDEM-HAUPTZYLINDER	77 01 208 402 , 46010-AX720	
	1,6		03.2006		03.2123-2923.3	010791	TANDEM-HAUPTZYLINDER	77 01 208 402 , 46010-AX720	



				<b>Bezeichnung</b>	<b>OE-Nummern zu ATE Artikelnummern</b>	 z.B. Vorsachnummern / diverse
---	---	--	---	--------------------	---	---

## OPEL

AGILA (08-)	1		01.2008		24.0120-0211.1	420211	BREMSSCHEIBE	47 08 241 , 93192978 , 55311-62J00	
	1,2		01.2008		24.0120-0211.1	420211	BREMSSCHEIBE	47 08 241 , 93192978 , 55311-62J00	
	1,3 CDTI		01.2008		24.0120-0211.1	420211	BREMSSCHEIBE	47 08 241 , 93192978 , 55311-62J00	



					Bezeichnung	OE-Nummern zu ATE Artikelnummern	 z.B. Vorsachnummern / diverse
---	---	---	---	---	-------------	--	---

## PEUGEOT

207 Limousine (06-)	1,4		02.2006		03.0520-9420.3	699420	ATE TOPKIT	4242 20	
			09.2007		03.0520-9420.3	699420	ATE TOPKIT	4242 20	
	1,4 16V		02.2006		03.0520-9420.3	699420	ATE TOPKIT	4242 20	
	1,4 16V VTi		08.2007		03.0520-9420.3	699420	ATE TOPKIT	4242 20	
	1,4 HDi		02.2006		03.0520-9420.3	699420	ATE TOPKIT	4242 20	
	1,6 HDi 90		02.2006		03.0520-9420.3	699420	ATE TOPKIT	4242 20	
207 SW (07-)	1,4 i		06.2007		03.0520-9420.3	699420	ATE TOPKIT	4242 20	
	1,4 i 16V		06.2007		03.0520-9420.3	699420	ATE TOPKIT	4242 20	
	1,6 HDi FAP 90		06.2007		03.0520-9420.3	699420	ATE TOPKIT	4242 20	
407 Coupe (05-)	2,0 HDi		07.2007		03.2122-2023.3	010798	TANDEM-HAUPTZYLINDER	4601 P6	
			07.2007		03.2123-3123.3	010806	TANDEM-HAUPTZYLINDER	4601 P7	
	2,2 16V		10.2005		03.2123-3123.3	010806	TANDEM-HAUPTZYLINDER	4601 P7	
	2,7 HDi		10.2005		03.2123-3123.3	010806	TANDEM-HAUPTZYLINDER	4601 P7	
	3,0 V6		10.2005		03.2123-3123.3	010806	TANDEM-HAUPTZYLINDER	4601 P7	
407 Limousine (04-)	1,6 HDi 110		05.2004		03.2122-2023.3	010798	TANDEM-HAUPTZYLINDER	4601 P6	
	1,8 16V		09.2005		03.2122-2023.3	010798	TANDEM-HAUPTZYLINDER	4601 P6	
			05.2004		03.2122-2023.3	010798	TANDEM-HAUPTZYLINDER	4601 P6	
	2,0 16V		05.2004		03.2122-2023.3	010798	TANDEM-HAUPTZYLINDER	4601 P6	
			09.2005		03.2122-2023.3	010798	TANDEM-HAUPTZYLINDER	4601 P6	





					Bezeichnung	OE-Nummern zu ATE Artikelnummern	 z.B. Vorsachnummern / diverse
---	---	---	---	---	-------------	--	---

## PEUGEOT

407 Limousine (04-)	2,0 HDi 135		05.2004		03.2122-2023.3	010798	TANDEM-HAUPTZYLINDER	4601 P6	
	2,2 16V		09.2005		03.2123-3123.3	010806	TANDEM-HAUPTZYLINDER	4601 P7	
			05.2004		03.2123-3123.3	010806	TANDEM-HAUPTZYLINDER	4601 P7	
	2,2 HDi 170		05.2006		03.2123-3123.3	010806	TANDEM-HAUPTZYLINDER	4601 P7	
	2,7 HDi		10.2005		03.2123-3123.3	010806	TANDEM-HAUPTZYLINDER	4601 P7	
	3,0 V6		05.2004		03.2123-3123.3	010806	TANDEM-HAUPTZYLINDER	4601 P7	
407 SW (04-)	1,6 HDi 110		05.2004		03.2122-2023.3	010798	TANDEM-HAUPTZYLINDER	4601 P6	
	1,8 16V		05.2004		03.2122-2023.3	010798	TANDEM-HAUPTZYLINDER	4601 P6	
			09.2005		03.2122-2023.3	010798	TANDEM-HAUPTZYLINDER	4601 P6	
	2,0 16V		05.2004		03.2122-2023.3	010798	TANDEM-HAUPTZYLINDER	4601 P6	
			09.2005		03.2122-2023.3	010798	TANDEM-HAUPTZYLINDER	4601 P6	
	2,0 BioFlex		01.2008		03.2122-2023.3	010798	TANDEM-HAUPTZYLINDER	4601 P6	
	2,0 HDi 135		05.2004		03.2122-2023.3	010798	TANDEM-HAUPTZYLINDER	4601 P6	
	2,0 HDi 140		08.2008		03.2122-2023.3	010798	TANDEM-HAUPTZYLINDER	4601 P6	
	2,2 16V		09.2005		03.2123-3123.3	010806	TANDEM-HAUPTZYLINDER	4601 P7	
			05.2004		03.2123-3123.3	010806	TANDEM-HAUPTZYLINDER	4601 P7	
	2,2 HDi 170		05.2006		03.2123-3123.3	010806	TANDEM-HAUPTZYLINDER	4601 P7	
	2,7 HDi		10.2005		03.2123-3123.3	010806	TANDEM-HAUPTZYLINDER	4601 P7	
	3,0 V6		05.2004		03.2123-3123.3	010806	TANDEM-HAUPTZYLINDER	4601 P7	



					Bezeichnung	OE-Nummern zu ATE Artikelnummern	
							z.B. Vorsachnummern / diverse

## PEUGEOT

807 (02-)	2,0 16V		09.2005		03.2122-2163.3	010800	TANDEM-HAUPTZYLINDER	4601 T0	
					03.2122-2163.3	010800	TANDEM-HAUPTZYLINDER	4601 T0	
	2,0 HDi		06.2006		03.2122-2163.3	010800	TANDEM-HAUPTZYLINDER	4601 T0	
				05.2006	03.2122-2163.3	010800	TANDEM-HAUPTZYLINDER	4601 T0	
					03.2122-2163.3	010800	TANDEM-HAUPTZYLINDER	4601 T0	
	2,2 16V				03.2122-2163.3	010800	TANDEM-HAUPTZYLINDER	4601 T0	
	2,2 HDi				03.2122-2163.3	010800	TANDEM-HAUPTZYLINDER	4601 T0	
BIPPER (08-)	1,4 HDi		02.2008		03.0137-0493.2	650493	TBB.-SATZ	4241 N8 , 77364667	
EXPERT Tepee (07-)	1,6 HDi 90		01.2007		24.0114-0116.1	414116	BREMSSCHEIBE	4249 23 , 4249 22 , 9467548487	
	2,0 HDi 120		01.2007		24.0114-0116.1	414116	BREMSSCHEIBE	4249 23 , 4249 22 , 9467548487	
	2,0 HDi 140		01.2007		24.0114-0116.1	414116	BREMSSCHEIBE	4249 23 , 4249 22 , 9467548487	
	2,0 i		01.2007		24.0114-0116.1	414116	BREMSSCHEIBE	4249 23 , 4249 22 , 9467548487	



					Bezeichnung	OE-Nummern zu ATE Artikelnummern		z.B. Vorsachnummern / diverse
--	--	--	--	--	-------------	--	--	----------------------------------

## PORSCHE

BOXSTER (986) (96-04)	2,5		09.1996	07.1999	13.0460-4814.2	604814	BELAGSATZ		s. Abb.
	2,7		08.1999	06.2002	13.0460-4814.2	604814	BELAGSATZ		s. Abb.
			07.2002	12.2004	13.0460-4814.2	604814	BELAGSATZ		s. Abb.
BOXSTER (987) (05-)			11.2004	07.2006	24.0120-0212.1	420212	BREMSSCHEIBE	987 352 401 01	
			06.2006		24.0120-0212.1	420212	BREMSSCHEIBE	987 352 401 01	
		VL	11.2004	07.2006	24.0124-0211.1	424211	BREMSSCHEIBE LINKS	987 351 401 01	
		VL	06.2006		24.0124-0211.1	424211	BREMSSCHEIBE LINKS	987 351 401 01	
		VR	06.2006		24.0124-0210.1	424210	BREMSSCHEIBE RECHTS	987 351 402 01	
		VR	11.2004	07.2006	24.0124-0210.1	424210	BREMSSCHEIBE RECHTS	987 351 402 01	
	2,9		01.2009		24.0120-0212.1	420212	BREMSSCHEIBE	987 352 401 01	
CAYENNE (03-)	3,6		01.2007		24.8190-0937.2	620937	WARNKONTAKT	955 612 365 70 , 7L5 907 637 B	
	4,8 S		01.2007		24.8190-0937.2	620937	WARNKONTAKT	955 612 365 70 , 7L5 907 637 B	
	4,8 Turbo		01.2007		24.8190-0937.2	620937	WARNKONTAKT	955 612 365 70 , 7L5 907 637 B	
CAYMAN (987C) (05-)	2,7		05.2006		24.0120-0212.1	420212	BREMSSCHEIBE	987 352 401 01	
		VL	05.2006		24.0124-0211.1	424211	BREMSSCHEIBE LINKS	987 351 401 01	
		VR	05.2006		24.0124-0210.1	424210	BREMSSCHEIBE RECHTS	987 351 402 01	
	2,9		01.2009		24.0120-0212.1	420212	BREMSSCHEIBE	987 352 401 01	



						Bezeichnung	OE-Nummern zu ATE Artikelnummern	 z.B. Vorsachnummern / diverse
---	---	---	---	---	--	-------------	--	---

## RENAULT

AVANTIME (01-03)	2,0 16V Turbo		11.2001	06.2003	13.0460-0077.2	610077	BELAGSATZ ZUBEHOER		
	2,2 dCi		05.2002	06.2003	13.0460-0077.2	610077	BELAGSATZ ZUBEHOER		
	3,0 V6		09.2001	06.2003	13.0460-0077.2	610077	BELAGSATZ ZUBEHOER		
CLIO III (BR_/CR_) (05-)	1,2		10.2005		24.5111-0455.3	330914	BREMSSCHLAUCH	82 00 129 954 , 82 00 597 210	
			09.2006		24.5111-0455.3	330914	BREMSSCHLAUCH	82 00 129 954 , 82 00 597 210	
	1,2 16V		06.2005		24.5111-0455.3	330914	BREMSSCHLAUCH	82 00 129 954 , 82 00 597 210	
	1,2 16V Hi-Flex		07.2008		24.5111-0455.3	330914	BREMSSCHLAUCH	82 00 129 954 , 82 00 597 210	
	1,4 16V		06.2005		24.5111-0455.3	330914	BREMSSCHLAUCH	82 00 129 954 , 82 00 597 210	
	1,5 D		11.2007		24.5111-0455.3	330914	BREMSSCHLAUCH	82 00 129 954 , 82 00 597 210	
	1,5 dCi		05.2005	10.2006	24.5111-0455.3	330914	BREMSSCHLAUCH	82 00 129 954 , 82 00 597 210	
			06.2005		24.5111-0455.3	330914	BREMSSCHLAUCH	82 00 129 954 , 82 00 597 210	
	1,6 16V		06.2005		24.5111-0455.3	330914	BREMSSCHLAUCH	82 00 129 954 , 82 00 597 210	
CLIO III Grandtour (08-)	1,2 16V		02.2008		24.5111-0455.3	330914	BREMSSCHLAUCH	82 00 129 954 , 82 00 597 210	
	1,2 16V Hi-Flex		07.2008		24.5111-0455.3	330914	BREMSSCHLAUCH	82 00 129 954 , 82 00 597 210	



					Bezeichnung	OE-Nummern zu ATE Artikelnummern	 z.B. Vorsachnummern / diverse
--	--	--	--	--	-------------	--	--------------------------------------

## RENAULT

CLIO III Grandtour (08-)	1,5 dCi		02.2008		24.5111-0455.3	330914	BREMSSCHLAUCH	82 00 129 954 , 82 00 597 210	
	1,6 16V		02.2008		24.5111-0455.3	330914	BREMSSCHLAUCH	82 00 129 954 , 82 00 597 210	
GRAND SCENIC (04-09)	1,5 dCi		08.2007	03.2009	24.0111-0148.2	411148	BREMSSCHEIBE LAG.&SEN	77 01 208 230	
			03.2008	03.2009	24.0111-0148.2	411148	BREMSSCHEIBE LAG.&SEN	77 01 208 230	
			04.2004	03.2009	24.0111-0148.2	411148	BREMSSCHEIBE LAG.&SEN	77 01 208 230	
	1,6		04.2004	03.2009	24.0111-0148.2	411148	BREMSSCHEIBE LAG.&SEN	77 01 208 230	
			06.2006	03.2009	24.0111-0148.2	411148	BREMSSCHEIBE LAG.&SEN	77 01 208 230	
			07.2006	03.2009	24.0111-0148.2	411148	BREMSSCHEIBE LAG.&SEN	77 01 208 230	
	1,9 dCi		04.2004	03.2009	24.0111-0148.2	411148	BREMSSCHEIBE LAG.&SEN	77 01 208 230	
			05.2005	03.2009	24.0111-0148.2	411148	BREMSSCHEIBE LAG.&SEN	77 01 208 230	
	2,0 16V		04.2004	03.2009	24.0111-0148.2	411148	BREMSSCHEIBE LAG.&SEN	77 01 208 230	
	2,0 16V Turbo		04.2004	03.2009	24.0111-0148.2	411148	BREMSSCHEIBE LAG.&SEN	77 01 208 230	
MEGANE II Coupe/Cabrio (EM_) (03-)	1,5 dCi		05.2005		13.0460-0077.2	610077	BELAGSATZ ZUBEHOER		
	1,6 16V		09.2003		13.0460-0077.2	610077	BELAGSATZ ZUBEHOER		
	1,9 dCi		09.2003		13.0460-0077.2	610077	BELAGSATZ ZUBEHOER		
	2,0 16V		09.2003		13.0460-0077.2	610077	BELAGSATZ ZUBEHOER		
	2,0 16V Turbo		05.2004		13.0460-0077.2	610077	BELAGSATZ ZUBEHOER		
	2,0 dCi		09.2005		13.0460-0077.2	610077	BELAGSATZ ZUBEHOER		
MEGANE II Grandtour (KM_) (03-)	1,4 16V		09.2003		13.0460-0077.2	610077	BELAGSATZ ZUBEHOER		



					Bezeichnung	OE-Nummern zu ATE Artikelnummern	 z.B. Vorsachnummern / diverse
---	---	---	---	---	-------------	--	---

## RENAULT

MEGANE II Grandtour (KM_) (03-)	1,5 dCi		02.2004		13.0460-0077.2	610077	BELAGSATZ ZUBEHOER	
			09.2003		13.0460-0077.2	610077	BELAGSATZ ZUBEHOER	
	1,6		09.2003		13.0460-0077.2	610077	BELAGSATZ ZUBEHOER	
	1,6 FlexFuel		02.2008		13.0460-0077.2	610077	BELAGSATZ ZUBEHOER	
	1,9 dCi		09.2003		13.0460-0077.2	610077	BELAGSATZ ZUBEHOER	
	2,0 16V		09.2003		13.0460-0077.2	610077	BELAGSATZ ZUBEHOER	
	2,0 dCi		09.2005		13.0460-0077.2	610077	BELAGSATZ ZUBEHOER	
MEGANE II Limousine 3/5-t?rig (BM/CM_) (02-)	1,4 16V		11.2002		13.0460-0077.2	610077	BELAGSATZ ZUBEHOER	
	1,5 dCi		11.2008		13.0460-0077.2	610077	BELAGSATZ ZUBEHOER	
			01.2007		13.0460-0077.2	610077	BELAGSATZ ZUBEHOER	
			11.2002		13.0460-0077.2	610077	BELAGSATZ ZUBEHOER	
	1,6 16V		11.2008		13.0460-0077.2	610077	BELAGSATZ ZUBEHOER	
			11.2002		13.0460-0077.2	610077	BELAGSATZ ZUBEHOER	
	1,6 FlexFuel		01.2007		13.0460-0077.2	610077	BELAGSATZ ZUBEHOER	
	1,9 dCi		05.2005		13.0460-0077.2	610077	BELAGSATZ ZUBEHOER	
			11.2002		13.0460-0077.2	610077	BELAGSATZ ZUBEHOER	
	2		08.2006		13.0460-0077.2	610077	BELAGSATZ ZUBEHOER	
	2,0 16V		11.2002		13.0460-0077.2	610077	BELAGSATZ ZUBEHOER	
	2,0 16V Turbo		05.2004		13.0460-0077.2	610077	BELAGSATZ ZUBEHOER	
	2,0 dCi		09.2005		13.0460-0077.2	610077	BELAGSATZ ZUBEHOER	
	2,0 Sport		05.2004		13.0460-0077.2	610077	BELAGSATZ ZUBEHOER	



						Bezeichnung	OE-Nummern zu ATE Artikelnummern	 z.B. Vorsachnummern / diverse
---	---	---	---	---	--	-------------	--	---

## RENAULT

MEGANE II Limousine 4-t?rig (LM_) (03-)	1,4 16V		09.2003		13.0460-0077.2	610077	BELAGSATZ ZUBEHOER	
	1,5 dCi		09.2003		13.0460-0077.2	610077	BELAGSATZ ZUBEHOER	
			11.2008		13.0460-0077.2	610077	BELAGSATZ ZUBEHOER	
	1,6		05.2005		13.0460-0077.2	610077	BELAGSATZ ZUBEHOER	
			09.2003		13.0460-0077.2	610077	BELAGSATZ ZUBEHOER	
	1,6 16V		09.2003		13.0460-0077.2	610077	BELAGSATZ ZUBEHOER	
			11.2008		13.0460-0077.2	610077	BELAGSATZ ZUBEHOER	
	1,9 dCi		09.2003		13.0460-0077.2	610077	BELAGSATZ ZUBEHOER	
	2,0 16V		09.2003		13.0460-0077.2	610077	BELAGSATZ ZUBEHOER	
MODUS/GRAND MODUS (04-)	1,2 16V		05.2007		24.5111-0455.3	330914	BREMSSCHLAUCH	82 00 129 954 , 82 00 597 210
			08.2004		24.5111-0455.3	330914	BREMSSCHLAUCH	82 00 129 954 , 82 00 597 210
			08.2004		03.2123-2923.3	010791	TANDEM-HAUPTZYLINDER	77 01 208 402 , 46010-AX720
			05.2007		03.2123-2923.3	010791	TANDEM-HAUPTZYLINDER	77 01 208 402 , 46010-AX720
	1,2 16V Hi-Flex		10.2008		24.5111-0455.3	330914	BREMSSCHLAUCH	82 00 129 954 , 82 00 597 210
			10.2008		03.2123-2923.3	010791	TANDEM-HAUPTZYLINDER	77 01 208 402 , 46010-AX720
	1,4 16V		08.2004		24.5111-0455.3	330914	BREMSSCHLAUCH	82 00 129 954 , 82 00 597 210
			08.2004		03.2123-2923.3	010791	TANDEM-HAUPTZYLINDER	77 01 208 402 , 46010-AX720
	1,5 dCi		08.2004		24.5111-0455.3	330914	BREMSSCHLAUCH	82 00 129 954 , 82 00 597 210



						Bezeichnung	OE-Nummern zu ATE Artikelnummern	 z.B. Vorsachnummern / diverse
---	---	---	---	---	--	-------------	--	---

## RENAULT

MODUS/GRAND MODUS (04-)	1,5 dCi		05.2007		24.5111-0455.3	330914	BREMSSCHLAUCH	82 00 129 954 , 82 00 597 210	
			05.2007		03.2123-2923.3	010791	TANDEM-HAUPTZYLINDER	77 01 208 402 , 46010-AX720	
			08.2004		03.2123-2923.3	010791	TANDEM-HAUPTZYLINDER	77 01 208 402 , 46010-AX720	
	1,6 16V		08.2004		24.5111-0455.3	330914	BREMSSCHLAUCH	82 00 129 954 , 82 00 597 210	
			08.2004		03.2123-2923.3	010791	TANDEM-HAUPTZYLINDER	77 01 208 402 , 46010-AX720	
SCENIC I (JA_) (99-03)	1,4 16V (10)		10.1999	06.2003	13.0460-0077.2	610077	BELAGSATZ ZUBEHOER		
	1,4 16V (1H)		10.1999	06.2003	13.0460-0077.2	610077	BELAGSATZ ZUBEHOER		
	1,4 16V (OD)		10.1999	06.2003	13.0460-0077.2	610077	BELAGSATZ ZUBEHOER		
	1,4 16V (OW)		10.1999	06.2003	13.0460-0077.2	610077	BELAGSATZ ZUBEHOER		
	1,6 16V (11)		10.1999	06.2003	13.0460-0077.2	610077	BELAGSATZ ZUBEHOER		
	1,6 16V (OB)		10.1999	06.2003	13.0460-0077.2	610077	BELAGSATZ ZUBEHOER		
	1,6 16V (OJ)		10.1999	06.2003	13.0460-0077.2	610077	BELAGSATZ ZUBEHOER		
	1,8 16V		01.2001	06.2003	13.0460-0077.2	610077	BELAGSATZ ZUBEHOER		
	1,9 dCi (01)		06.2000	06.2003	13.0460-0077.2	610077	BELAGSATZ ZUBEHOER		
	1,9 dCi (05)		06.2000	06.2003	13.0460-0077.2	610077	BELAGSATZ ZUBEHOER		
	1,9 dCi (1F)		06.2000	06.2003	13.0460-0077.2	610077	BELAGSATZ ZUBEHOER		
	1,9 dTi (1U)		01.2001	06.2003	13.0460-0077.2	610077	BELAGSATZ ZUBEHOER		
	1,9 dTi (ON)		10.1999	06.2003	13.0460-0077.2	610077	BELAGSATZ ZUBEHOER		
	2,0 16V		03.2000	06.2003	13.0460-0077.2	610077	BELAGSATZ ZUBEHOER		
	2,0 16V (1B)		06.2000	06.2003	13.0460-0077.2	610077	BELAGSATZ ZUBEHOER		





					Bezeichnung	OE-Nummern zu ATE Artikelnummern	 z.B. Vorsachnummern / diverse
---	---	---	---	---	-------------	--	---

## RENAULT

SCENIC I (JA_) (99-03)	2,0 16V (1D)		06.2000	06.2003	13.0460-0077.2	610077	BELAGSATZ ZUBEHOER		
	2,0 16V (0C)		06.2000	06.2003	13.0460-0077.2	610077	BELAGSATZ ZUBEHOER		
SCENIC II (JM_) (03-09)	1,4 16V		06.2003	03.2009	13.0460-0077.2	610077	BELAGSATZ ZUBEHOER		
	1,5 dCi		11.2003	03.2009	13.0460-0077.2	610077	BELAGSATZ ZUBEHOER		
			06.2003	03.2009	13.0460-0077.2	610077	BELAGSATZ ZUBEHOER		
			05.2005	03.2009	13.0460-0077.2	610077	BELAGSATZ ZUBEHOER		
	1,6		06.2006	03.2009	13.0460-0077.2	610077	BELAGSATZ ZUBEHOER		
	1,6 16V		06.2003	03.2009	13.0460-0077.2	610077	BELAGSATZ ZUBEHOER		
	1,9 D		06.2006	03.2009	13.0460-0077.2	610077	BELAGSATZ ZUBEHOER		
	1,9 dCi		06.2003	03.2009	13.0460-0077.2	610077	BELAGSATZ ZUBEHOER		
			05.2005	03.2009	13.0460-0077.2	610077	BELAGSATZ ZUBEHOER		
	2,0 16V		06.2003	03.2009	13.0460-0077.2	610077	BELAGSATZ ZUBEHOER		
	2,0 16V Turbo		05.2004	03.2009	13.0460-0077.2	610077	BELAGSATZ ZUBEHOER		
	2,0 dCi 110		09.2005	03.2009	13.0460-0077.2	610077	BELAGSATZ ZUBEHOER		



					Bezeichnung	OE-Nummern zu ATE Artikelnummern	 z.B. Vorsachnummern / diverse
---	---	---	---	---	-------------	--	---

## SUZUKI

SPLASH (08-)	1,0 i 12V		01.2008		24.0120-0211.1	420211	BREMSSCHEIBE	47 08 241 , 93192978 , 55311-62J00	
	1,2 i 16V		01.2008		24.0120-0211.1	420211	BREMSSCHEIBE	47 08 241 , 93192978 , 55311-62J00	
	1,3 CDTi		01.2008		24.0120-0211.1	420211	BREMSSCHEIBE	47 08 241 , 93192978 , 55311-62J00	
SWIFT III (05-)	1,3 DDiS		08.2005		24.0120-0211.1	420211	BREMSSCHEIBE	47 08 241 , 93192978 , 55311-62J00	
	1,3 i 16V		02.2005		24.0120-0211.1	420211	BREMSSCHEIBE	47 08 241 , 93192978 , 55311-62J00	
	1,3 i 16V 4x4		01.2006		24.0120-0211.1	420211	BREMSSCHEIBE	47 08 241 , 93192978 , 55311-62J00	
	1,5 VVTi		02.2005		24.0120-0211.1	420211	BREMSSCHEIBE	47 08 241 , 93192978 , 55311-62J00	



					Bezeichnung	OE-Nummern zu ATE Artikelnummern	 z.B. Vorsachnummern / diverse
---	---	---	---	---	-------------	--	---

## TOYOTA

AVENSIS (03-)	1,6 i 16V	VL	04.2003		24.5262-0576.3	330923	BREMSSCHLAUCH	90947-02D23	
	1,8 i 16V	VL	04.2003		24.5262-0576.3	330923	BREMSSCHLAUCH	90947-02D23	
	2,0 D-4D	VL	04.2003		24.5262-0576.3	330923	BREMSSCHLAUCH	90947-02D23	
		VL	03.2006		24.5262-0576.3	330923	BREMSSCHLAUCH	90947-02D23	
	2,0 i 16V	VL	04.2003		24.5262-0576.3	330923	BREMSSCHLAUCH	90947-02D23	
	2,2 D-4D	VL	10.2005		24.5262-0576.3	330923	BREMSSCHLAUCH	90947-02D23	
	2,2 D-CAT	VL	07.2005		24.5262-0576.3	330923	BREMSSCHLAUCH	90947-02D23	
	2,4 i 16V	VL	10.2003		24.5262-0576.3	330923	BREMSSCHLAUCH	90947-02D23	
		VL	09.2003		24.5262-0576.3	330923	BREMSSCHLAUCH	90947-02D23	
AVENSIS VERSO (01-05)	2,0 D4-D (CLM20)	VR	08.2001	07.2005	24.5263-0576.3	330925	BREMSSCHLAUCH	90947-02C77	
	2,0 VVTi (ACM20)	VR	08.2001	07.2005	24.5263-0576.3	330925	BREMSSCHLAUCH	90947-02C77	
CAMRY (01-05)	2,0 VVTi (ACV31)		12.2001	12.2005	24.0128-0212.1	428212	BREMSSCHEIBE	43512-48011	
	2,4 VVTi (ACV30)		12.2001	12.2005	24.0128-0212.1	428212	BREMSSCHEIBE	43512-48011	
	3,0 i V6 (MCV30)		12.2001	12.2005	24.0128-0212.1	428212	BREMSSCHEIBE	43512-48011	
COROLLA VERSO (02-04)	1,4 VVTi (ZZE120)	VL	06.2002	05.2004	24.5262-0576.3	330923	BREMSSCHLAUCH	90947-02D23	
	1,6 VVTi (ZZE121)	VL	06.2002	05.2004	24.5262-0576.3	330923	BREMSSCHLAUCH	90947-02D23	
	2,0 D-4D (CDE120)	VL	06.2002	05.2004	24.5262-0576.3	330923	BREMSSCHLAUCH	90947-02D23	
COROLLA VERSO (04-)	1,6 VVTi (ZNR10)	VL	05.2004		24.5262-0576.3	330923	BREMSSCHLAUCH	90947-02D23	
	1,8 VVTi (ZNR11)	VL	05.2004		24.5262-0576.3	330923	BREMSSCHLAUCH	90947-02D23	



	<b>i</b>				Bezeichnung	OE-Nummern zu ATE Artikelnummern	<b>i</b> z.B. Vorsachnummern / diverse
--	----------	--	--	--	-------------	--	--

## TOYOTA

COROLLA VERSO (04-)	2,0 D-4D (CUR10)	VL	05.2004	08.2005	24.5262-0576.3	330923	BREMSSCHLAUCH	90947-02D23	
	2,2 D-4D (AUR10)	VL	09.2005		24.5262-0576.3	330923	BREMSSCHLAUCH	90947-02D23	
PICNIC (96-01)	2,0 i 16V (SXM10)	VR	09.1996	12.2001	24.5264-0525.3	330926	BREMSSCHLAUCH	90947-02887	
	2,2 TD (CXM10)	VR	09.1997	04.2001	24.5264-0525.3	330926	BREMSSCHLAUCH	90947-02887	
RAV4 III (05-)	2,0 VVTi		03.2006		13.0460-5766.2	605766	BELAGSATZ	04465-42140 , 04465-42150	s. Abb.
	2,2 D-4D		03.2006		13.0460-5766.2	605766	BELAGSATZ	04465-42140 , 04465-42150	s. Abb.
	2,2 D-CAT		03.2006		13.0460-5766.2	605766	BELAGSATZ	04465-42140 , 04465-42150	s. Abb.



					Bezeichnung	OE-Nummern zu ATE Artikelnummern		z.B. Vorsachnummern / diverse
--	--	--	--	--	-------------	--	--	----------------------------------

## VOLKSWAGEN

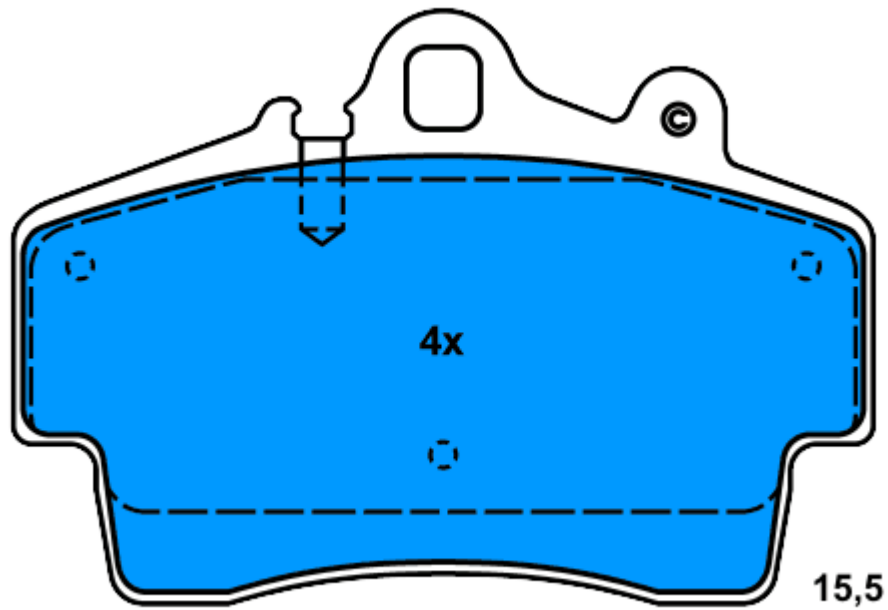
GOLF V (03-08)	2,0 GTI		09.2004		03.2123-3223.3	010807	TANDEM-HAUPTZYLINDER	1K1 614 019 A	
	3,2 R32		11.2005		03.2123-3223.3	010807	TANDEM-HAUPTZYLINDER	1K1 614 019 A	
TIGUAN (07-)	1,4 TSI		11.2007		13.0460-7242.2	607242	BELAGSATZ	5N0 698 151	s. Abb.
	2,0 TDI 4motion		11.2007		13.0460-7242.2	607242	BELAGSATZ	5N0 698 151	s. Abb.
			01.2008		13.0460-7242.2	607242	BELAGSATZ	5N0 698 151	s. Abb.
	2,0 TSI 4motion		11.2007		13.0460-7242.2	607242	BELAGSATZ	5N0 698 151	s. Abb.
			02.2008		13.0460-7242.2	607242	BELAGSATZ	5N0 698 151	s. Abb.
TOUAREG (03-)	2,5 R5 TDI		01.2006		13.0460-4834.2	604834	BELAGSATZ	7L6 698 451 B	s. Abb.
	3,0 V6 TDI		01.2006		13.0460-4834.2	604834	BELAGSATZ	7L6 698 451 B	s. Abb.
			10.2007		13.0460-4834.2	604834	BELAGSATZ	7L6 698 451 B	s. Abb.
	3,2 V6		11.2002	12.2005	13.0460-4834.2	604834	BELAGSATZ	7L6 698 451 B	s. Abb.
	3,6 V6 FSI		01.2006		13.0460-4834.2	604834	BELAGSATZ	7L6 698 451 B	s. Abb.
	4,2 V8		01.2006	11.2006	13.0460-4834.2	604834	BELAGSATZ	7L6 698 451 B	s. Abb.
	4,2 V8 FSI		12.2006		13.0460-4834.2	604834	BELAGSATZ	7L6 698 451 B	s. Abb.
	5,0 TDI R50		01.2008		13.0460-4834.2	604834	BELAGSATZ	7L6 698 451 B	s. Abb.
	5,0 V10 TDI		01.2006		13.0460-4834.2	604834	BELAGSATZ	7L6 698 451 B	s. Abb.
	6,0 W12		01.2006	11.2006	13.0460-4834.2	604834	BELAGSATZ	7L6 698 451 B	s. Abb.



13.0460-4814.2 604814

**Verwendungen:**

PORSCHE BOXSTER (986) (96-04)



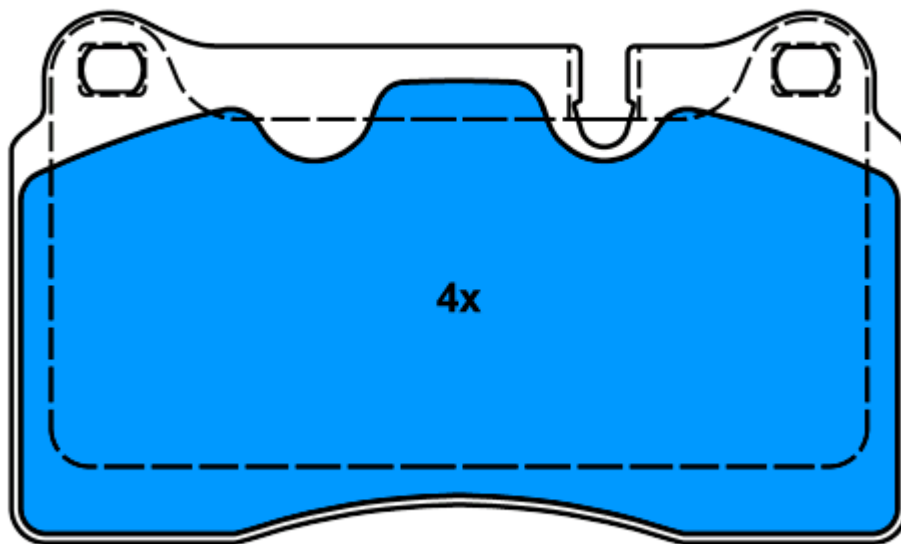
114,0 x 78,0



13.0460-4837.2 604837

**Verwendungen:**

LAND ROVER RANGE ROVER III (LM) (02-)  
LAND ROVER RANGE ROVER SPORT (05-)

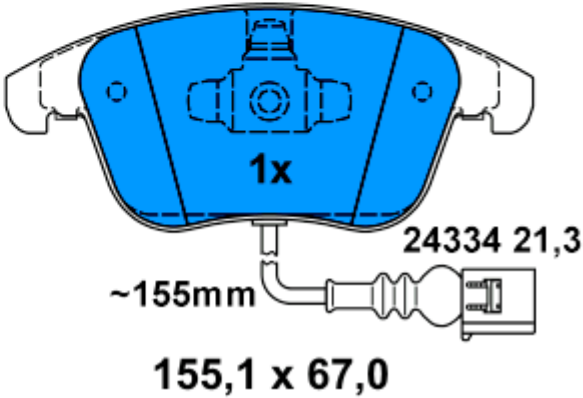
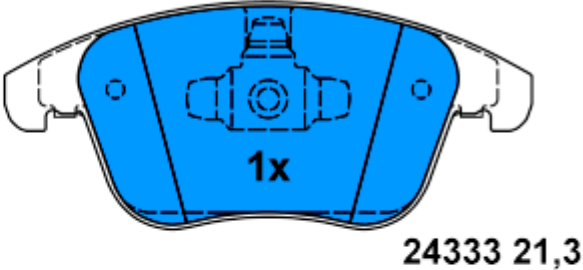
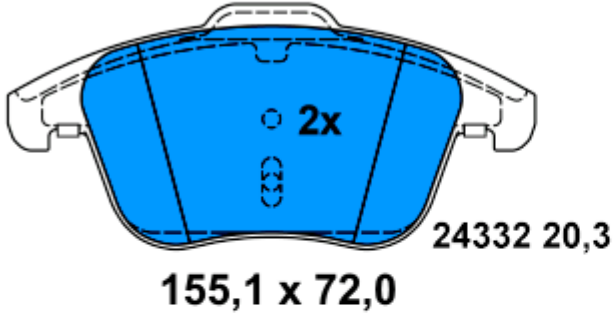


131,6 x 77,3

24098 17,1

**Ate** 13.0460-7242.2 607242

**Verwendungen:**  
VOLKSWAGEN TIGUAN (07-)



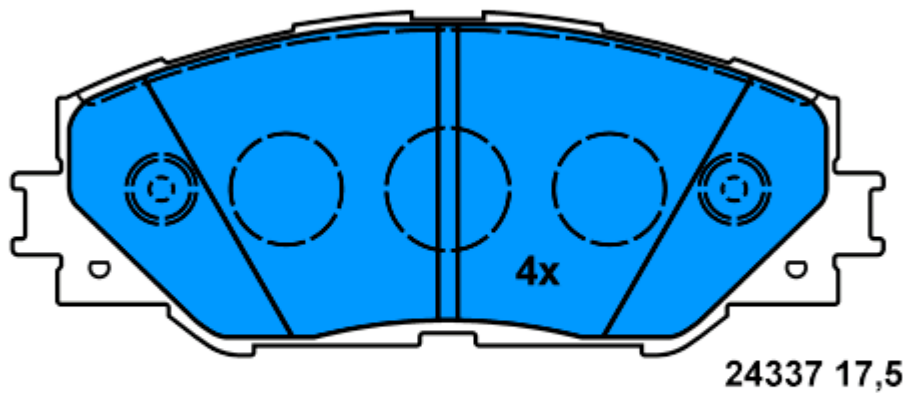




13.0460-5766.2 605766

Verwendungen:

TOYOTA RAV4 III (05-)



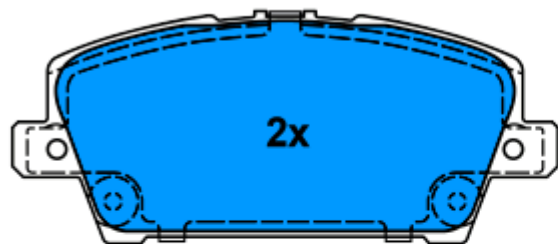
146,4 x 56,8



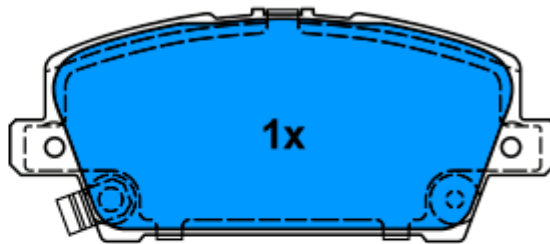
13.0460-5756.2 605756

**Verwendungen:**

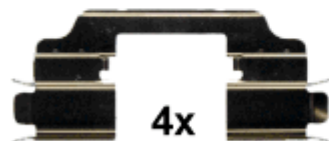
HONDA CIVIC (5-t?rig) (06-)  
HONDA CIVIC S (06-)



24087 17,4



24405 17,4

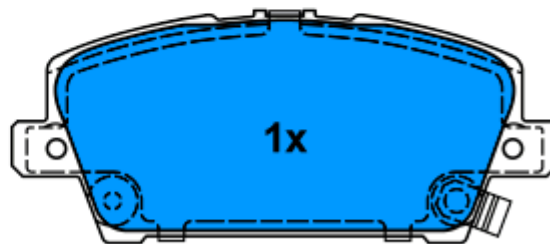


4x



4x

M8x22



1x

24406 17,4

131,5 x 55,7

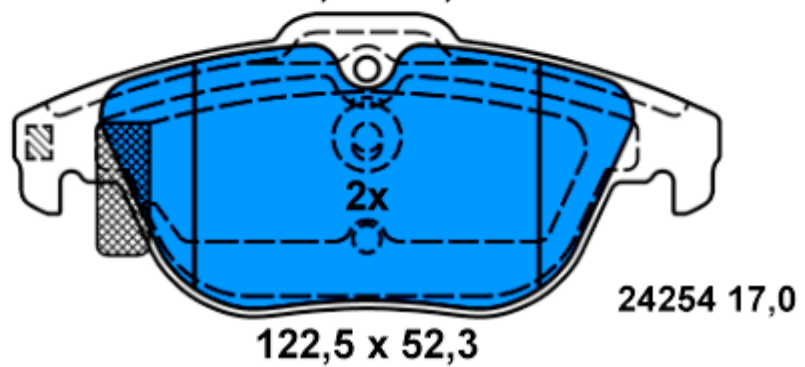
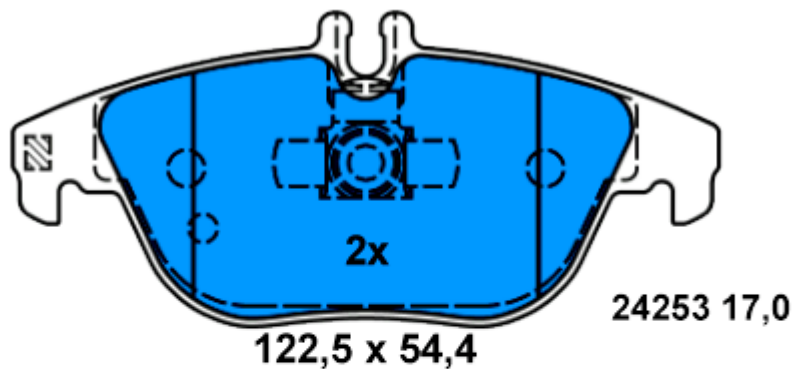


13.0460-7244.2 607244

**Verwendungen:**

MERCEDES BENZ C-Klasse (S204) Kombi (07-)

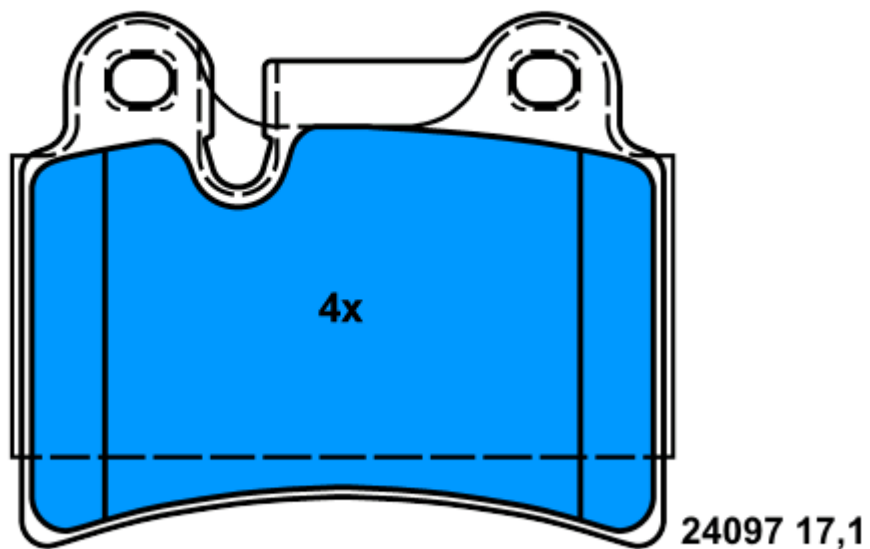
MERCEDES BENZ C-Klasse (W204) Limousine (07-)





13.0460-4834.2 604834

**Verwendungen:**  
VOLKSWAGEN TOUAREG (03-)



86,8 x 70,1



13.0460-7258.2 607258

**Verwendungen:**

LANCIA DELTA (08-)

